

Ferrolì

CE



VAPOPRES LVP

Generatore di vapore a bassa pressione (0,98 bar)

Low pressure steam generator (0,98 bar)

Niederdruck-Dampferzeuger (0,98 bar)



VAOPREX LVP



La **VAOPREX LVP** è un generatore di vapore saturo monoblocco in acciaio a tre giri di fumo di cui due in camera inversione, per la combustione in focolare pressurizzato di combustibili liquidi o gassosi.

CARATTERISTICHE PRINCIPALI

- Pressione standard di progetto 0,98 bar
- un grande focolare a fondo bagnato per bassi carichi termici specifici
- una elevata superficie di scambio
- un'ampia superficie evaporante e una camera evaporante di grandi dimensioni **per la produzione di vapore saturo secco di elevata qualità**
- ridotte perdite per irraggiamento grazie all'isolamento del corpo caldaia con lana minerale ad alto potere coibente
- Elevato rendimento (90%), affidabilità e bassa emissione NOx
- omologazione secondo direttiva europea 97/23 CE. Procedimenti e saldatori sono approvati e certificati secondo norme EN15614 e EN287.

LE OPERAZIONI DI MANUTENZIONE SONO FACILITATE DA:

- un passo uomo ovale sul colmo caldaia
- un passo mano inferiore
- un ampio portellone anteriore per ispezione di focolare e tubi da fumo
- Superficie piana calpestabile sulla parte superiore della caldaia

ACCESSORI CALDAIA

- 1 pompa acqua alimentazione con valvole intercettazione e ritegno
- 1 valvola intercettazione presa vapore
- 1 valvola di scarico con valvola di intercettazione
- 1 o 2 valvole sicurezza a molla
- 1 pressostato di lavoro RT
- 1 pressostato di sicurezza RT
- 1 manometro tipo Bourdon con rubinetto a tre vie
- 1 indicatori livello a riflessione con rubinetti
- 2 rubinetti controllo livelli
- 1 regolatore livello ad elettrodi
- 1 quadro elettrico

N.B.: gli accessori di sicurezza sono marcati CE secondo direttiva europea 97/23 CE

ACCESSORI A RICHIESTA

- economizzatore
- bruciatore
- 2ª pompa alimentazione stand-by con valvolame
- secondo indicatore livello con rubinetti
- dispositivi per eliminazione dei depositi di fanghi e di sali disciolti
- refrigeratore per prelievo campione acqua caldaia
- sistemi di controllo e gestione caldaia rispondenti a norma TRD 604.
- 3° pressostato
- sistema di modulazione acqua di alimento

SERVIZI

- Montaggio in fabbrica degli accessori caldaia
- Consegna
- Messa in funzione (su richiesta)

ECONOMIZZATORE

È uno scambiatore di calore dell'acqua di alimento a flusso incrociato, del tipo a tubi lisci che permette di ottenere un incremento del rendimento fino al 5%. La dotazione di accessori (by pass lato fumi ecc.) e la collocazione del medesimo sono eseguiti secondo le specifiche esigenze dell'utente finale.



The **VAOPREX LVP** is a saturated steam boiler with three flue passes two of which in the combustion chamber for the combustion of liquid or gaseous fuels in a pressurized furnace.

MAIN FEATURES ARE:

- 0,98 bar design pressure
- large furnace with wet end plate for low specific heating loads
- high exchange surface
- a large evaporating surface area and an amply sized evaporating chamber **for the production of high quality dry saturated steam**
- boiler insulation of high density rock wool
- high thermal efficiency (90%) and low NOx emissions
- boiler **VAOPREX LVP** are marked EC 97/23. Procedures and welders are approved to regulation EN15614 and EN287 standards.

MAINTENANCE MADE EASY FROM:

- 1 oval man hole at the top of the boiler
- 1 inferior hand hole
- 1 large front door for furnace and smoke tubes inspection
- walk on cover at the top of the boiler

STANDARD ACCESSORIES:

- 1 feed water pump with stop valves and non return valves
- 1 steam stop valve
- 1 drainage valve
- 1 or 2 safety valves
- 1 RT working pressure switch
- 1 RT safety pressure switch
- 1 Bourdon with three way cock manometer
- 1 reflex level indicator with cocks
- 2 level cocks
- 1 probe level regulator
- 1 electrical panel

Note - safety fittings have the EC certification in accordance to the 97/23 European standard

ACCESSORIES ON REQUEST:

- economiser (input water pre heater)
- burner
- second stand by water feeding pump
- second reflex level indicator with cocks
- intermittent and continuous blow down valves
- sample cooler for boiler water
- boiler testing and managing according to TRD 604 German standard
- 3rd pressure switch
- modulating level control system

SERVICES

- boiler assembly in factory with accessories
- boiler delivery
- boiler starting (on request)

ECONOMISER

A cross-flow fume/supply water exchanger which contains a flue circuit between the boiler and the stack which helps recover ~5 % of thermal yield. The fittings (by pass on smoke side etc.) and the placing are on request. The exchanger is recommended for gas burners, GPL burners or light oil burners.

VAOPREX LVP



Das Modell **VAOPREX LVP** ist ein Sattdampfzeuger aus Stahl in Kompaktbauweise mit 3 Heizgaszügen - davon zwei in der Umkehrbrennkammer - zur Verbrennung flüssiger und gasförmiger Brennstoffe in unter Druck stehendem Feuerraum.

WICHTIGSTE LEISTUNGSMERKMALE

- Planmodelldruck 0,98 bar
- Großer Feuerraum mit feuchtem Boden für niedrige spezifische Wärmebelastung
- Große Wärmeaustauschfläche
- Große Verdampfungsfläche und großzügig bemessene Verdampfungskammer **für die Erzeugung von hochwertigem trockenem Sattdampf**
- Geringe Verluste durch Ausstrahlung dank Isolierung des Kesselkörpers mit Mineralwolle mit hohem Dämmvermögen.
- Hoch Leistung (90%), Betriebssicherheit und niedrig NO_x Ablassung
- Zulassung gemäß europäischer Richtlinie 97/23/EG. Die Schweißungen werden durch qualifiziertes Fachpersonal gemäß EN15614 und EN 287 ausgeführt.

WARTUNGSFREUNDLICHE KONZEPTION:

- ein ovale Mannlöcher über der Kessel
- ein untere ovale Handöffnung
- Die Wartungseingriffe werden sowohl vorn als auch hinten durch ein große Türen erleichtert.
- Begehbare Bühne an der Kesseloberseite

KESSELZUBEHÖR

- 1 Wasserpumpe mit Sperrventile und Rückschlagventil
- 1 Sperrventil für die Dampfentnahme
- 1 Abschlämmentil und Sperrventil
- 1 oder 2 Sicherheits-Federventile
- 1 Betriebsdruckwächter RT
- 1 Sicherheitsdruckwächter RT
- 1 Bourdon-Manometer mit Dreivegehahn
- 1 Reflex-Füllstandanzeigen mit Sperrhähnen
- 2 Füllstand Prüfhähnen
- 1 Elektroden-Füllstandregler
- 1 Schalttafel

N.B.: Das Sicherheitszubehör ist gemäß der europäischen Richtlinie 97/23/EG zugelassen.

AUF ANFRAGE ERHÄLTliches ZUBEHÖR:

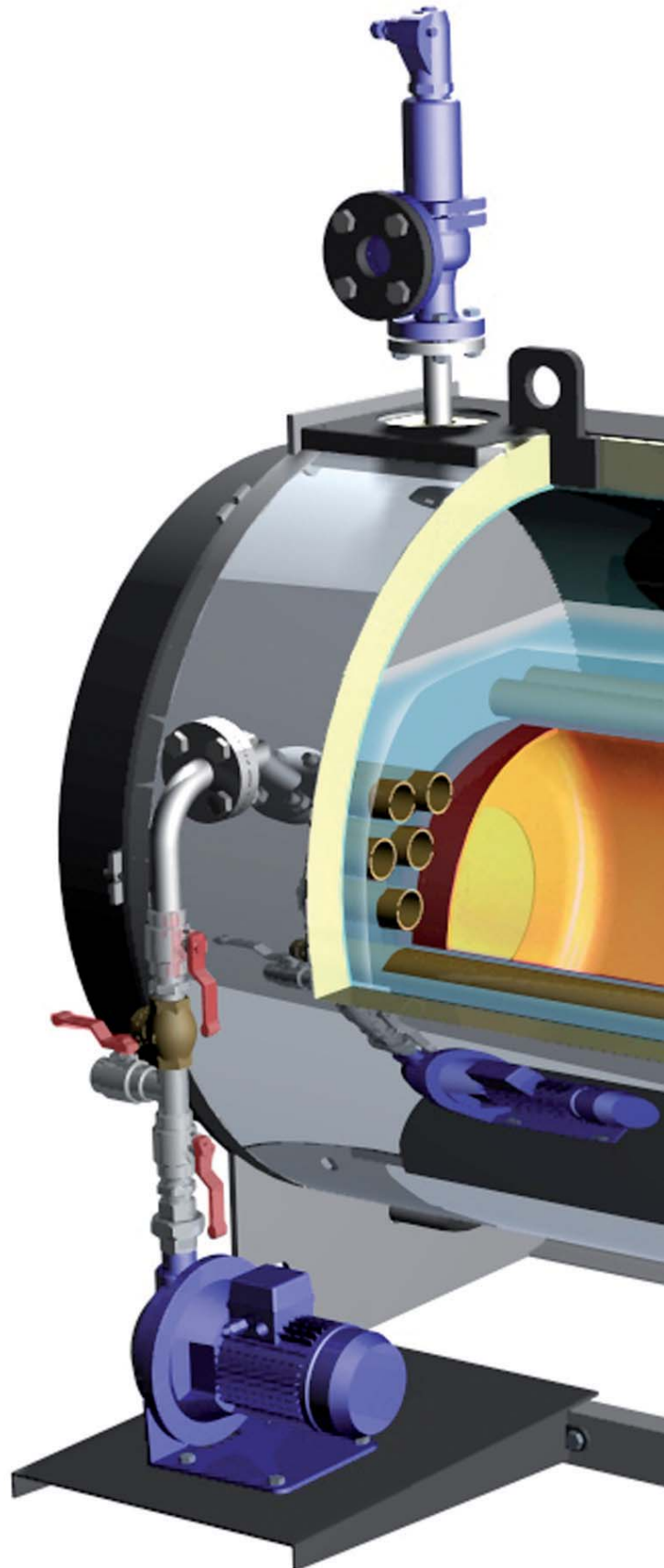
- Economiser
- Brenner
- 2. Speisungpumpe in Standby mit armaturen
- 2. Reflex-Füllstandanzeigen mit Sperrhähnen
- Einrichtungen zur Beseitigung von Schlammablagerungen: Automatischer Auslass und Entlüftung
- Kühler für Probeentnahme
- Kontroll- und Steuersysteme des Dampfkessels gemäß TRD 604.
- 3. Druckwächter
- System für die modulierende Wasserspeisung.

LEISTUNGsumfang

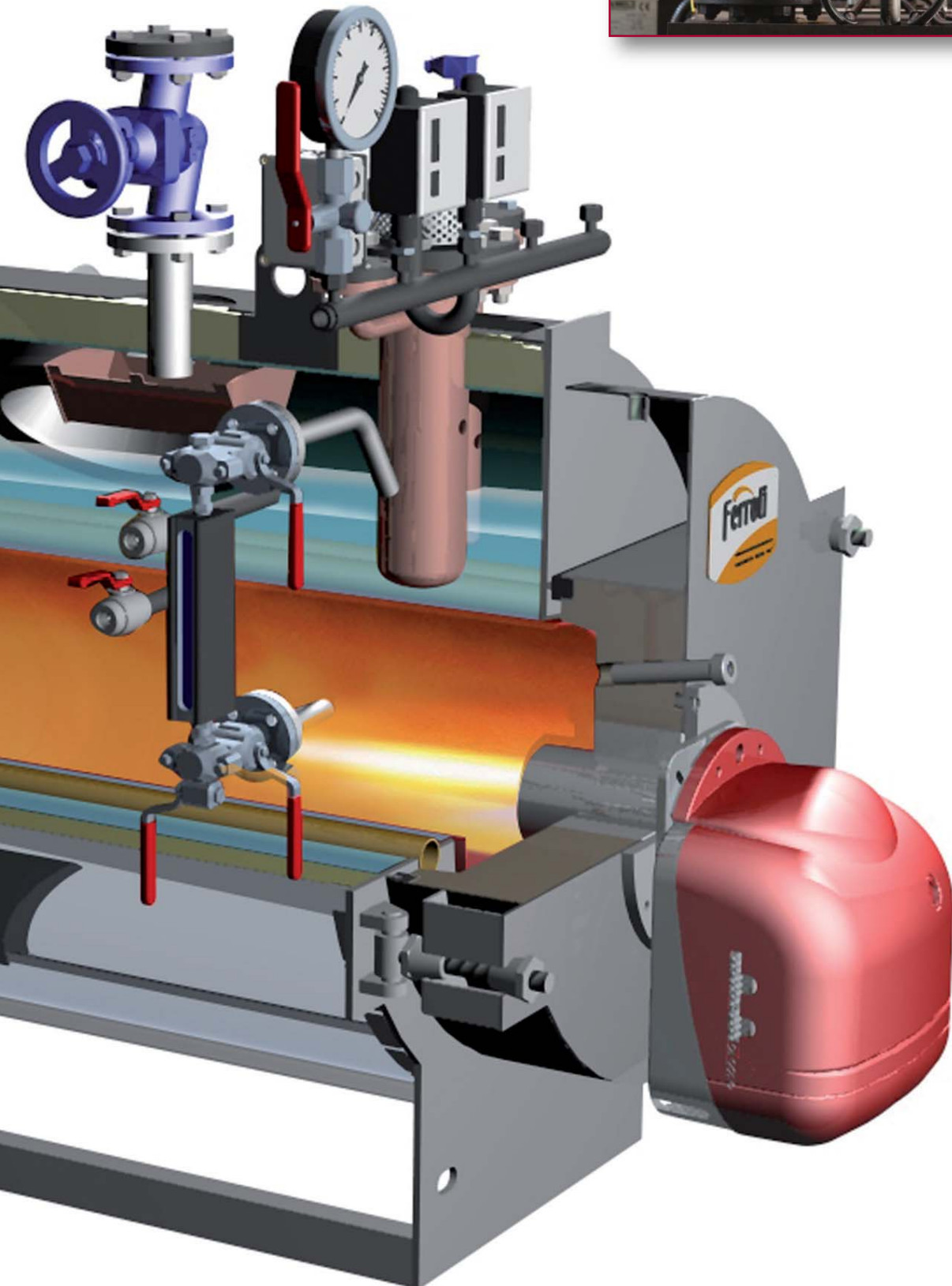
- Montage des Kesselzubehörs im Werk
- Lieferung
- Inbetriebsetzung (auf Anfrage)

ECONOMISER

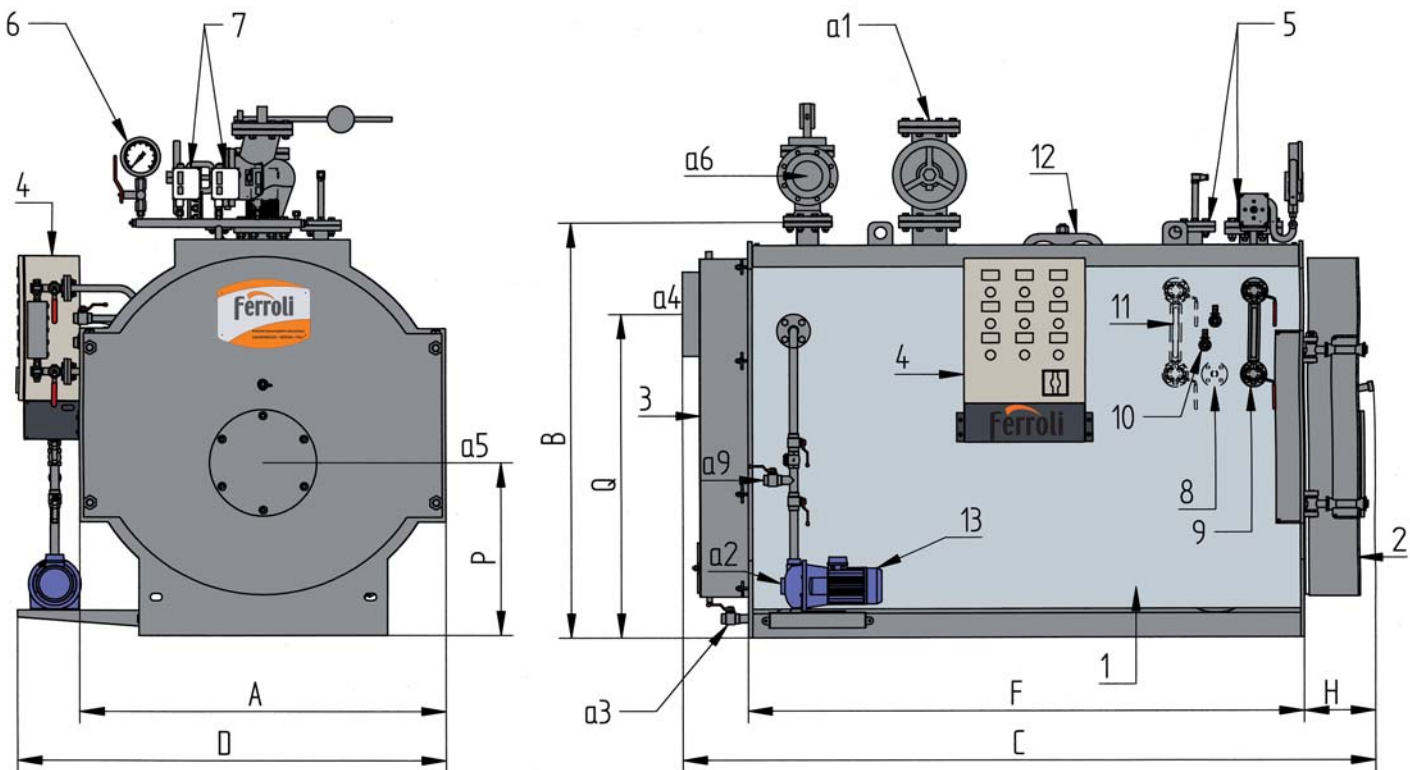
Hierbei handelt es sich um einen Kreuzstromwärmetauscher des Speisewassers mit glatten Rohren, der gestattet, eine bis zu 5%ige Erhöhung des Wirkungsgrads zu erzielen. Die Ausstattung mit Zubehör (rauchgassetigtes Bypassventil usw.) und die Anbringung desselben werden gemäß den spezifischen Anforderungen des Endkunden durchgeführt.



VAPOPREX LVP



VAPOPRES LVP



Legenda - 1 Caldaia 2 Porta 3 Camera fumo 4 Quadro elettrico 5 Tubo livelli 6 Manometro 7 Pressostati 8 Tubo spurgo superficiale (optional) 9 Indicatore livello 10 Rubinetti prova livello 11 Indicatore livello (optional) 12 Passo d'uomo 13 Pompa alimentazione a1 Presa vapore a2 Alimentazione pompa a3 Scarico caldaia a4 Uscita fumo a5 Attacco bruciatore a6 Scarico sicurezza a9 Alimentazione ausiliaria

Key - 1 Boiler 2 Door 3 Smokebox 4 Electrical panel 5 Level pipe 6 Pressure gauge 7 Pressure switches 8 Surface drain pipe (optional) 9 Level gauge 10 Level test cocks 11 Level indicator (optional) 12 Manhole 13 Supply pump a1 Steam outlet a2 Pump inlet a3 Boiler drain a4 Flue outlet a5 Burner attachment fitting a6 Safety discharge a9 Auxiliary inlet

Zeichenerklärung - 1 Kessel 2 Tür 3 Rauchkammer 4 Schalttafel 5 Füllstandglas 6 Manometer 7 Druckwächter 8 Oberes Entlüftungsrohr (optional) 9 Füllstandanzeige 10 Füllstand-Prüfhähne 11 Füllstandanzeige (optional) 12 Mannloch 13 Speisungpumpe a1 Dampfentnahme a2 Pumpenzuleitung a3 Kesselaulass a4 Rauchaustritt a5 Brenneranschluss a6 Sicherheitsablass a9 Hilfsversorgung

VAPOPRES LVP		160	250	400	600	800	1000	1500	1750	2000	2500	3000		
Produzione vapore / Steam production Dampferzeugung		kg/h	150	250	400	600	800	1000	1500	1750	2000	2500	3000	
Potenza nominale / Heat output		kW	101	168	269	403	537	671	1006	1174	1341	1676	2012	
Nennleistung		kcal/h	86860	144480	231340	346580	461820	577060	865160	1009640	1153260	1441360	1730320	
Potenza focolare / Heat input		kW	112	186	298	447	596	745	1117	1304	1490	1862	2235	
Leistung Feuerraum		kcal/h	96320	159960	256280	384420	512560	640700	960620	1121440	1281400	1601320	1922100	
Contenuto totale / Total capacity Füllinhalt insgesamt		l	460	460	680	920	1260	1400	2100	2300	2600	3440	3760	
Contenuto livello min. / Min. level content Füllinhalt Mindeststand		l	320	320	460	650	880	980	1360	1480	1640	2540	2580	
Contropressione focolare* Furnace backpressure* Gegendruck im Feuerraum*		mbar	1,5	2,7	3,5	4,5	5	6	6,8	7	7	8	8,3	
Lunghezza Boccaglio/Bruciatore / Length of draught tube/ burner Länge Durchflussdüse/Brenner		mm	300/380	300/380	320/400	320/400	320/400	320/400	360/440	360/440	360/440	360/440	380/480	
DIMENSIONI		A	mm	1010	1010	110	1240	1360	1360	1550	1550	1640	1770	1880
DIMENSIONS		B	mm	1260	1260	1270	1410	1530	1530	1720	1720	1840	2010	2120
ABMESSUNGEN		C	mm	1740	1740	2030	2210	2380	2570	2850	3070	3070	3360	3370
		D	mm	1210	1210	1360	1500	1620	1620	1770	1770	1890	1940	2040
		F	mm	1260	1260	1520	1680	1820	2010	2280	2500	2500	2750	2750
		H	mm	260	260	270	270	280	280	290	290	290	290	300
		P	mm	560	560	535	600	635	635	715	715	760	855	910
		Q	mm	960	960	960	1100	1220	12250	1340	1340	1460	1600	1720
ATTACCHI		a1**	DN	50	50	65	80	100	100	125	125	125	150	150
FITTINGS		a2	DN	1"	1"	1"	1"	1"	1"	1"	1"	1"	1"	1"
ANSCHLÜSSE		a3	DN	1"	1"	1"	1"	1"	1"	1"	1"	1"	1 1/2	1 1/2
		a4	Ø	200	200	250	250	250	350	350	350	400	400	400
		a5	Ø	220	220	240	240	270	270	300	300	360	360	360
		a6**	DN	50	50	65	80	100	100	125	125	125	2x100	2x125
Peso / Weight / Gewicht		kg	1040	1100	1340	1670	1980	2050	2650	2790	3180	4300	5000	

* Contropressione focolare riferita a combustibile gas - * Furnace backpressure referred to gas fuel - * Gegendruck im Feuerraum bezogen auf Gasbrennstoff

** Dimensioni standard con taratura 12 bar; sono possibili variazioni in funzione della marca e/o della taratura.

** Standard dimensions with 12 bar setting; variations are possible depending on the brand and/or the setting; variations are possible depending on the brand and/or the setting.

** Standardmaße mit Einstellung 12 bar; je nach Marke und/oder Einstellung sind Abweichungen möglich; je nach Marke und/oder Einstellung sind Abweichungen möglich.

*** Produzione vapore riferita a temperatura acqua alimento 70°C - *** Steam production referred to a supply water temperature of 70°C - *** Dampferzeugung bezogen auf Speisewassertemperatur 70°C

ferroli

Cod. 89FM003/02 - 09.2007



Nell'ottica della ricerca del miglioramento continuo della propria gamma produttiva, al fine di aumentare il livello di soddisfazione del Cliente, l'Azienda precisa che le caratteristiche estetiche e/o dimensionali, i dati tecnici e gli accessori possono essere soggetti a variazione.

In accordance with the constant efforts to improve its range of products and thus raise the level of customer satisfaction, the Company stresses that the appearance and/or size, technical specifications and accessories may be subject to variation.

Im Hinblick auf die angestrebte ständige Verbesserung seines Produktangebots zur Steigerung der Kundenzufriedenheit weist der Hersteller darauf hin, dass die ästhetischen und/oder maßbezogenen Merkmale, die technischen Daten und das Zubehör eventuellen Änderungen unterliegen.

Ferroli spa - 37047 San Bonifacio (Verona) Italy - Via Ritonda 78/A
Industrial Boilers Division - 37047 Villanova di San Bonifacio (Verona) Italy - Via Marco Polo, 15
Italian Sales Dept. - tel. +39 045 6139915/914 - fax +39 045 6103490
Export Sales Dept. - tel. +39 045 6139928 - fax +39 045 6139926
Web site: www.ferroli-industrialboilers.com