

Ferrolì

CE



VAPOPRES HVP

Generatore di vapore a media pressione (12-15 bar)

Medium pressure steam generator (12-15 bar)

Mitteldruck-Dampferzeuger (12-15 bar)



VAOPREX HVP



La **VAOPREX HVP** è un generatore di vapore saturo monoblocco in acciaio a tre giri di fumo di cui due in camera di combustione, per la combustione in focolare pressurizzato di combustibili liquidi o gassosi.

CARATTERISTICHE PRINCIPALI

- Pressione di progetto a 12 o a 14,8 bar
- un grande focolare a fondo bagnato per bassi carichi termici specifici
- una elevata superficie di scambio
- un'ampia superficie evaporante e una camera evaporante di grandi dimensioni **per la produzione di vapore saturo secco di elevata qualità**
- ridotte perdite per irraggiamento grazie all'isolamento del corpo caldaia con lana minerale ad alto potere coibente
- elevato rendimento (90%), affidabilità e bassa emissione NOx

N.B: Le caldaie **VAOPREX HVP** sono marcate CE secondo direttiva europea 97/23. Procedimenti e saldatori sono approvati e certificati secondo norme EN 15614 e EN 287.

LE OPERAZIONI DI MANUTENZIONE SONO FACILITATE DA:

- un passo uomo ovale sul colmo caldaia
- un passamano inferiore
- un ampio portellone anteriore per ispezione focolare e tubi da fumo
- superficie piana calpestabile sulla parte superiore della caldaia

ACCESSORI CALDAIA

- 1 pompa acqua alimentazione acqua con valvole intercettazione e ritegno
- 1 valvola intercettazione presa vapore
- 1 valvola di scarico a leva con valvola intercettazione
- 2 valvole sicurezza a molla
- 2 pressostati di lavoro RT
- 1 pressostato di sicurezza RT
- 1 manometro tipo Bourdon con rubinetto a tre vie
- 1 o 2 indicatori livello a riflessione con rubinetti
- 1 regolatore livello ad elettrodi
- 1 quadro elettrico

N.B: gli accessori di sicurezza sono marcati CE secondo direttiva europea 97/23.

ACCESSORI A RICHIESTA

- preriscaldatore aria comburente
- economizzatore
- bruciatore
- 2ª pompa alimentazione stand-by con valvolame
- dispositivi automatici per eliminazione di fanghi e sali disciolti
- refrigeratore per prelievo campione acqua caldaia
- sistemi di controllo e gestione caldaia per esenzione 24 h
- sistema di modulazione acqua di alimento

SERVIZI

- Montaggio in fabbrica degli accessori caldaia
- Consegna
- Messa in funzione (su richiesta)

PRERISCALDATORE D'ARIA

E' uno scambiatore fumi/aria a flusso incrociato che va inserito nel circuito fumi tra caldaia e camino. Consente recuperi di rendimento termico dell'ordine del 4%. Per tale soluzione è necessario disporre di un bruciatore tipo industriale con ventilatore separato da montare a monte del preriscaldatore stesso. L'intera struttura è adeguatamente coibentata con lana minerale ed è rivestita di lamierino zincato e verniciato. E' consigliato per bruciatori a gas o al limite gasolio od olio leggero.

ECONOMIZZATORE

E' uno scambiatore di calore dell'acqua di alimento a flusso incrociato, del tipo a tubi lisci che permette di ottenere un incremento del rendimento fino al 5%. La dotazione di accessori (by pass lato fumi ecc.) e la collocazione del medesimo sono eseguiti secondo le specifiche esigenze dell'utente finale. E' consigliato per bruciatori a gas o al limite gasolio od olio leggero.



The **VAOPREX HVP** is a saturated steam boiler with three flue passes, two of which in the combustion chamber, for the combustion of liquid or gaseous fuels in a pressurized furnace.

MAIN FEATURES ARE:

- 12 and 14,8 bar pressure design
- large furnace with wet end plate for low specific heating loads
- high exchange surface
- a large evaporating surface area and an amply sized evaporating chamber **for the production of high quality dry saturated steam**
- boiler insulation of high density rock wool
- high thermal efficiency (90%) and low NOx emissions

Note: boiler **VAOPREX HVP** are marked EC 97/23. Procedures and welders are approved to regulation EN 15614 and EN 287 standards.

MAINTENANCE MADE EASY FROM:

- 1 oval man hole at the top of the boiler
- 1 inferior hand hole
- 1 large front door for furnace and smoke tubes inspection
- walk on cover at the top of the boiler

STANDARD ACCESSORIES:

- 1 feed water pump with stop valves and non return valves
- 1 steam stop valve
- 1 drainage with blow down and stop valve
- 2 spring safety valves
- 2 RT working pressure switches
- 1 RT safety pressure switch
- 1 Bourdon with three way cock manometer
- 1 or 2 reflex level indicators with cocks
- 1 probe level regulator
- 1 electrical panel

Note: safety fittings have the EC certification in accordance to the 97/23 European standard.

ACCESSORIES ON REQUEST:

- Combustion air pre-heater
- Economiser (input water pre heater)
- Burner
- Second stand by water feeding pump
- 1 restarting injector with stop valves
- Intermittent and continuous blow down valves
- Sample cooler for boiler water
- Boiler testing and managing according to TRD 604 German standard
- Modulating level control system

SERVICES

- boiler assembly in factory with accessories
- boiler delivery
- boiler starting (on request)

COMBUSTION AIR-HEATER

A cross-flow fume/air exchanger which contains a fume circuit between the boiler and the stack which helps recover ~ 4% of thermal yield. A burner is required with a separate fan which is fitted above the pre-heater itself.

The complete structure is insulated with rock wool and is covered with zinc plated and painted sheet-steel. The Air heater is recommended for gas burners, GPL burners or light oil burners.

ECONOMISER

A cross-flow fume/supply water exchanger which contains a flue circuit between the boiler and the stack which helps recover ~5% of thermal yield. The fittings (by pass on smoke side etc.) and the placing are on request. The exchanger is recommended for gas burners, GPL burners or light oil burners.

VAOPREX HVP



Das Modell **VAOPREX HVP** ist ein Sattdampferzeuger aus Stahl in Kompaktbauweise mit 3 Heizgaszügen - davon zwei im Brennraum - zur Verbrennung flüssiger und gasförmiger Brennstoffe in unter Druck stehendem Feuerraum.

WICHTIGSTE LEISTUNGSMERKMALE

- Planmodelldruck 12 und 14,8 bar
- Großer Feuerraum mit feuchtem Boden für niedrige spezifische Wärmebelastung,
- Große Wärmeaustauschfläche
- Große Verdampfungsfläche und großzügig bemessene Verdampfungskammer **für die Erzeugung von hochwertigem trockenem Sattdampf**
- Geringe Verluste durch Ausstrahlung dank Isolierung des Kesselkörpers mit Mineralwolle mit hohem Dämmvermögen
- Hoch Leistung (90%), Betriebssicherheit und niedrig NOx Ablassung
- Zulassung gemäß europäischer Richtlinie 97/23/EG. Die Schweißungen werden durch qualifiziertes Fachpersonal gemäß EN 15614 und EN 287 ausgeführt.

WARTUNGSFREUNDLICHE KONZEPTION:

- Ein ovales Mannloch über der Kessel
- Eine untere ovale Handöffnung
- Die Wartungseingriffe werden sowohl vorn als auch hinten durch eine große Tür erleichtert
- Begehbarer Bühne an der Kesseloberseite

KESSELZUBEHÖR

- 1 Wasserpumpe mit Sperrventile und Rückschlagventil
- 1 Sperrventil für die Dampfantnahme
- 1 Auslass mit Abschlämmentil und Sperrventil
- 2 Sicherheits-Federventile
- 2 Betriebsdruckwächter RT
- 1 Sicherheitsdruckwächter RT
- 1 Bourdon-Manometer mit Dreivegehahn
- 1 oder 2 Reflex-Füllstandanzeigen mit Sperrhähnen
- 1 Elektroden-Füllstandregler
- 1 Schalttafel

N.B.: Das Sicherheitszubehör ist gemäß der europäischen Richtlinie 97/23/EG zugelassen

AUF ANFRAGE ERHÄLTliches ZUBEHÖR:

- Verbrennungsluft-Vorwärmer
- Economiser
- Brenner
- 2. Speisungpumpe in Standby mit armaturen
- Restarting-Einspritzer mit Armaturen
- Einrichtungen zur Beseitigung von Schlammablagerungen: Automatischer Auslass und Entlüftung
- Kühler für Probeentnahme
- Kontroll- und Steuersysteme des Dampfkessels gemäß TRD 604.
- System für die modulierende Wasserspeisung

LEISTUNGsumfang

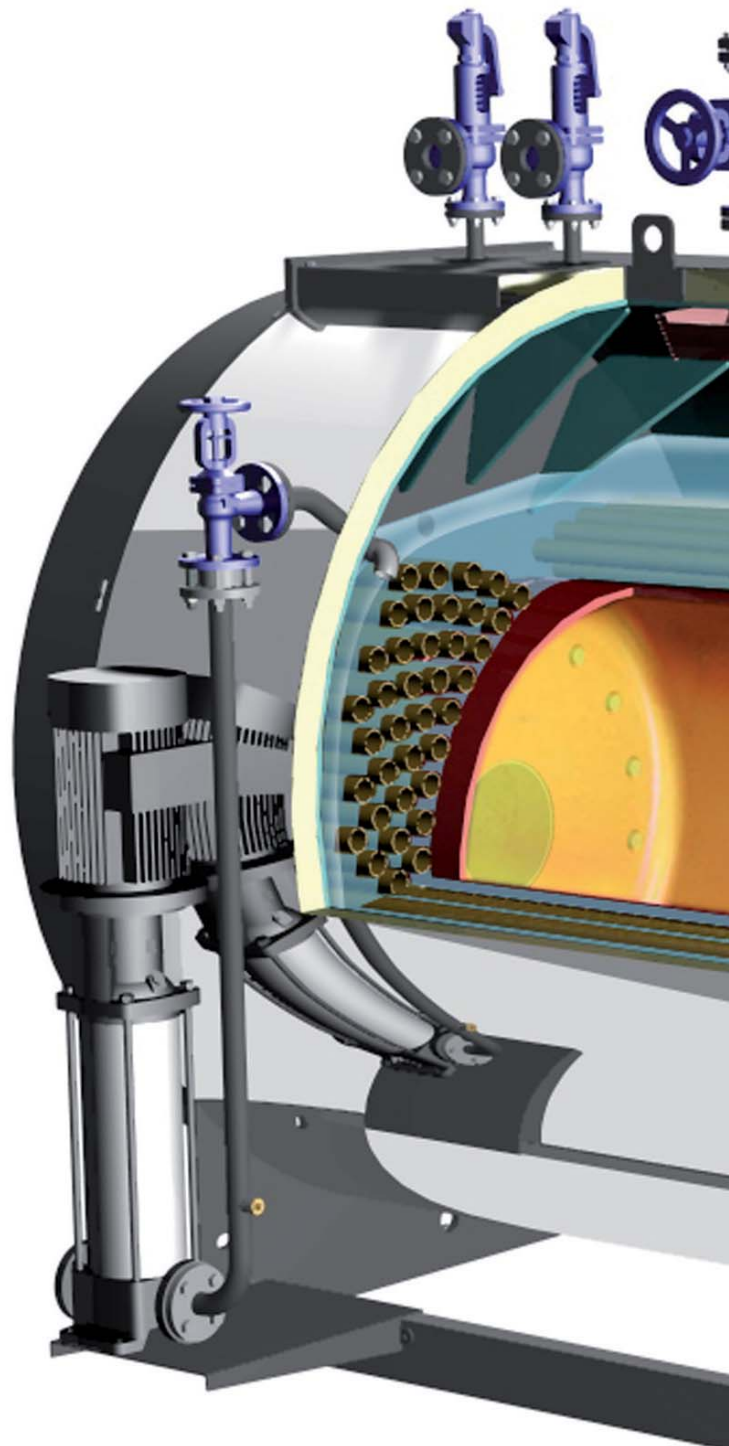
- Montage des Kesselzubehörs im Werk
- Lieferung
- Inbetriebsetzung (auf Anfrage)

VERBRENNUNGSLUFT-VORWÄRMER

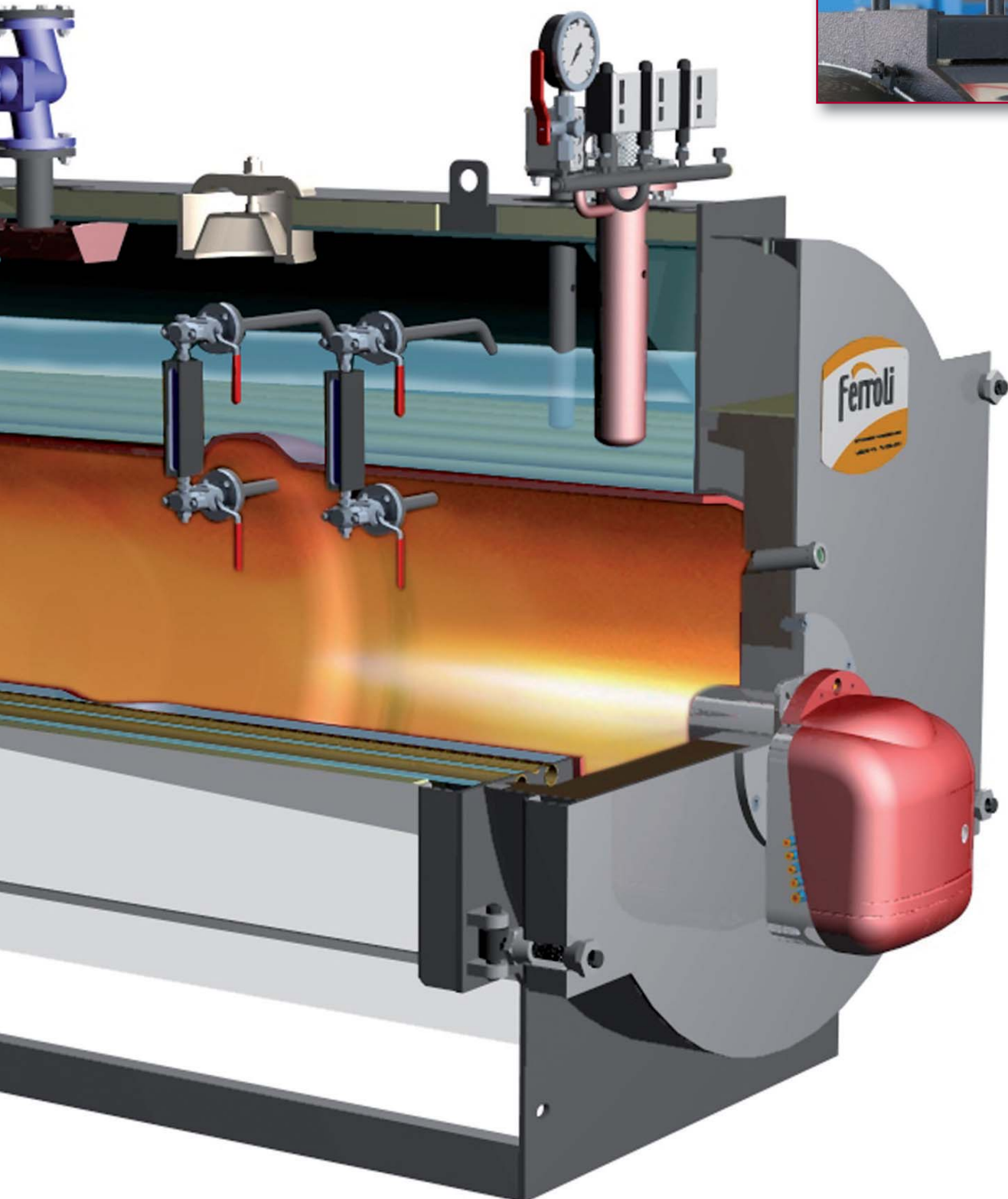
Hierbei handelt es sich um einen Rauchgas-/Luft-Kreuzstromwärmetauscher, der in den Rauchzug zwischen Kessel und Kamin eingesetzt wird. Er ermöglicht eine 4%ige Rückgewinnung des thermischen Wirkungsgrads. Diese Lösung erfordert einen industriellen Brenner mit separatem Lüfter, der vor dem Vorwärmer installiert wird. Die gesamte Struktur ist mit Mineralwolle angemessen wärmeisoliert und mit verzinktem und lackiertem Stahlblech verkleidet. Empfohlen für gasbeheizte, oder eventuell ölbefeuerte Brenner bzw. Leichtölbrenner.

ECONOMISER

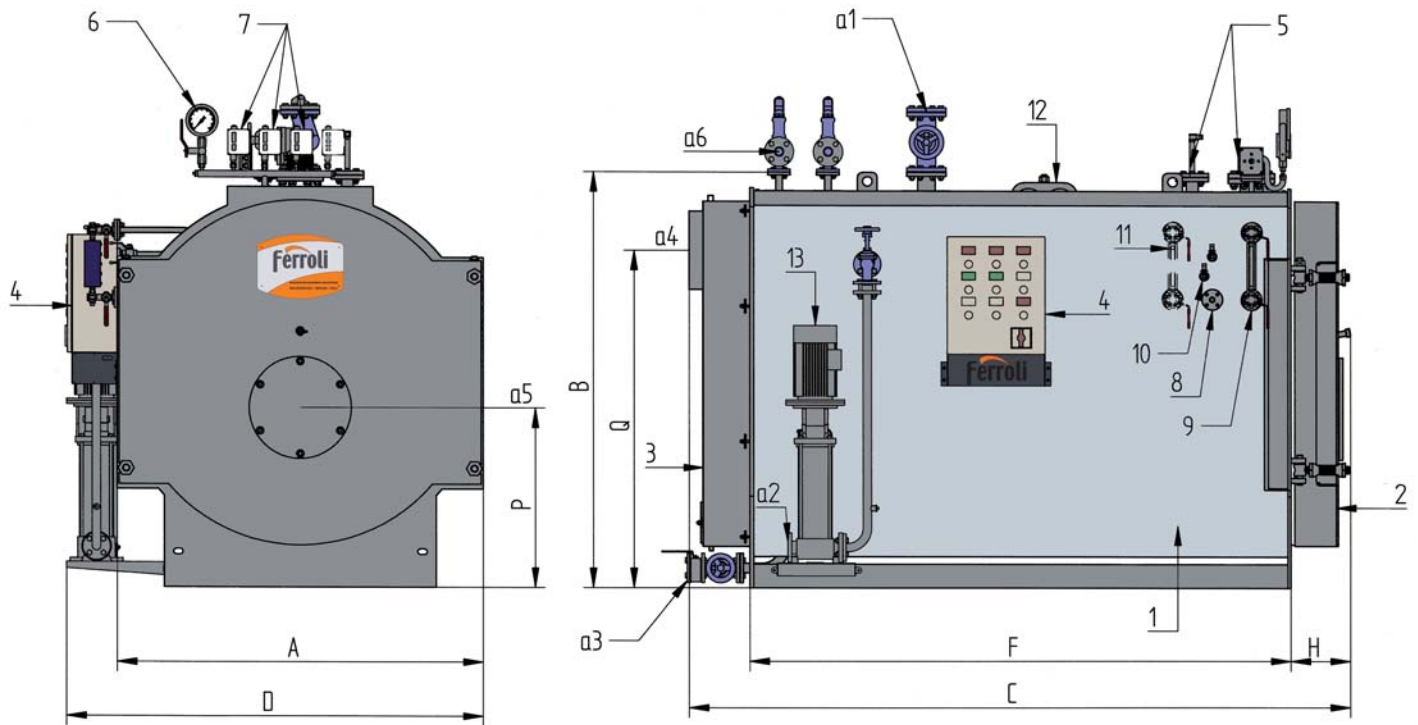
Hierbei handelt es sich um einen Kreuzstromwärmetauscher des Speisewassers mit glatten Rohren, der gestattet, eine bis zu 5%ige Erhöhung des Wirkungsgrads zu erzielen. Die Ausstattung mit Zubehör (rauchgasseitiges Bypassventil usw.) und die Anbringung desselben werden gemäß den spezifischen Anforderungen des Endkunden durchgeführt.



VAPOPREX HVP



VAPOPRES HVP



Legenda - 1 Caldaia 2 Porta 3 Camera fumo 4 Quadro elettrico 5 Tubo livelli 6 Manometro 7 Pressostati 8 Tubo spurgo superficiale (optional) 9 Indicatore livello 10 Rubinetti prova livello 11 Indicatore livello (optional) 12 Passo d'uomo 13 Pompa alimentazione a1 Presa vapore a2 Alimentazione pompa a3 Scarico caldaia a4 Uscita fumo a5 Attacco bruciatore a6 Scarico sicurezza

Key - 1 Boiler 2 Door 3 Smokebox 4 Electrical panel 5 Level pipe 6 Pressure gauge 7 Pressure switches 8 Surface drain pipe (optional) 9 Level gauge 10 Level test cocks 11 Level indicator (optional) 12 Manhole 13 Supply pump a1 Steam outlet a2 Pump inlet a3 Boiler drain a4 Flue outlet a5 Burner attachment fitting a6 Safety discharge

Zeichenerklärung - 1 Kessel 2 Tür 3 Rauchkammer 4 Schalttafel 5 Füllstandglas 6 Manometer 7 Druckwächter 8 Oberes Entlüftungsrohr (optional) 9 Füllstandanzeige 10 Füllstand-Prüfhähne 11 Füllstandanzeige (optional) 12 Mannloch 13 Speisungpumpe a1 Dampfentnahme a2 Pumpenzuleitung a3 Kesselauslass a4 Rauchaustritt a5 Brenneranschluss a6 Sicherheitsablass

VAPOPRES HVP		160	250	400	600	800	1000	1500	1750	2000	2500	3000	4000	5000		
Produzione vapore*** / Steam production*** Dampferzeugung***		kg/h	150	250	400	600	800	1000	1500	1750	2000	2500	3000	4000	5000	
Potenza nominale / Heat output		kW	105	174	278	417	555	694	1041	1214	1387	1734	2081	2774	3467	
Nennleistung		kcal/h	90300	149640	239080	358620	477300	596840	859260	1044040	1192820	1499840	1789660	2385640	2981620	
Potenza focolare / Heat input		kW	116	193	308	463	616	771	1156	1348	1541	1926	2312	3082	3852	
Leistung Feuerraum		kcal/h	99760	165980	264880	398180	529760	663060	994160	1159280	1325260	1665820	1988320	2650520	3312720	
Contenuto totale / Total capacity Füllinhalt insgesamt		l	460	460	680	920	1260	1400	2100	2300	2600	3440	3760	5920	7260	
Contenuto livello min. / Min. level content Füllinhalt Mindeststand		l	320	320	460	650	880	980	1360	1480	1640	2540	2580	4140	5060	
Contropressione focolare* Furnace backpressure* Gegendruck im Feuerraum*		mbar	1,5	2,7	3,5	4,5	5	6	6,8	7	7	8	8,3	10	10,5	
Lunghezza Boccaglio/Brucciatoe / Length of draught tube/ burner Länge Durchflussdüse/Brenner		mm	300/380	300/380	320/400	320/400	320/400	360/440	360/440	360/440	360/440	360/440	380/480	380/480	400/500	
DIMENSIONI		A	mm	1010	1010	1100	1240	1360	1360	1550	1550	1640	1770	1880	2100	2180
DIMENSIONS		B	mm	1260	1260	1270	1410	1530	1530	1720	1720	1840	2010	2120	2360	2440
ABMESSUNGEN		C	mm	1740	1740	2030	2210	2380	2570	2850	3070	3070	3360	3370	3930	4840
		D	mm	1300	1300	1360	1500	1620	1620	1770	1770	1890	2030	2130	2370	2450
		F	mm	1260	1260	1520	1680	1820	2010	2280	2500	2500	2750	2750	3300	4200
		H	mm	260	260	270	270	280	280	290	290	290	290	300	310	320
		P	mm	560	560	535	600	635	635	715	715	760	855	910	1005	1045
		Q	mm	960	960	960	1100	1220	1220	1340	1340	1460	1600	1720	1920	1960
ATTACCHI		a1**	DN	32	32	32	40	50	50	65	65	65	80	80	100	100
FITTINGS		a2	DN	25	25	25	25	25	25	32	32	32	32	32	40	40
ANSCHLÜSSE		a3	DN	25	25	25	25	25	25	25	25	40	40	40	40	40
		a4	Ø	200	200	250	250	250	250	350	350	350	400	400	450	450
		a5	Ø	220	220	240	240	270	270	300	300	360	360	360	430	430
		a6**	DN	2x40	2x40	2x40	2x40	2x40	2x40	2x40	2x40	2x40	2x40	2x40	2x50	2x50
Peso / Weight / Gewicht		kg	1160	1240	1550	2150	2600	2750	3650	3850	4600	5600	6500	8700	11500	

* Contropressione focolare riferita a combustibile gas - * Furnace backpressure referred to gas fuel - * Gegendruck im Feuerraum bezogen auf Gasbrennstoff

** Dimensioni standard con taratura 12 bar; sono possibili variazioni in funzione della marca e/o della taratura.

** Standard dimensions with 12 bar setting; variations are possible depending on the brand and/or the setting; variations are possible depending on the brand and/or the setting.

** Standardmaße mit Einstellung 12 bar; je nach Marke und/oder Einstellung sind Abweichungen möglich; je nach Marke und/oder Einstellung sind Abweichungen möglich.

*** Produzione vapore riferita a temperatura acqua alimento 70°C - *** Steam production referred to a supply water temperature of 70°C - *** Dampferzeugung bezogen auf Speisewassertemperatur 70°C

