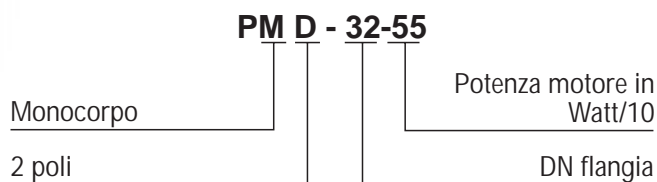


PMD



Le pompe in-line Riello PMD garantiscono le migliori prestazioni tecniche, facilità di impiego ed economia di esercizio. Non necessitano di particolare manutenzione sia per la qualità dei materiali che per la tecnologia impiegata. Montano un motore a due poli. Sono state progettate per impianti di riscaldamento, condizionamento, per riscaldamento di serre, ricircolo di acqua calda sanitaria e di acqua refrigerata.

IDENTIFICAZIONE POMPA



PLUS DI PRODOTTO

- Facilità di installazione
- Manutenzione praticamente assente
- Protezione termica del motore con sonda integrata
- Tenuta meccanica sull'albero
- Cuscinetti di guida dell'albero che garantiscono un funzionamento silenzioso
- Dispositivo di sfiato della tenuta meccanica
- Corpo pompa flangiato con attacchi per presa di pressione
- Girante in materiale plastico e corpo pompa in ghisa

VANTAGGI PER L'INSTALLAZIONE/MANUTENZIONE

- Morsettiera a tenuta
- Passacavi elettrici a premistoppa
- Spurgo permanente della tenuta meccanica
- Facili collegamenti elettrici grazie alla totale accessibilità della morsettiera
- Le flange sono provviste, sia nella mandata che nell'aspirazione, di una tacca guida dove è praticato un foro per l'attacco di eventuali manometri
- Dimensioni delle flange secondo standard europei



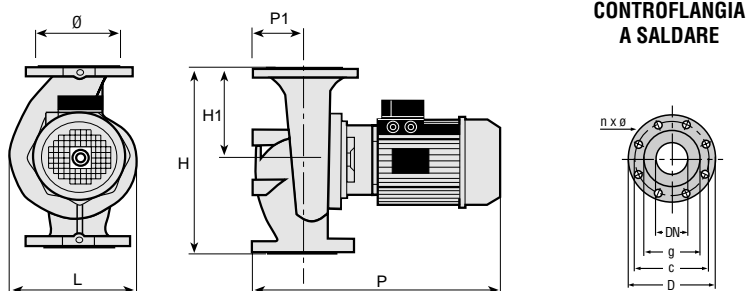
Divisione Sistemi Ambiente

DENOMINAZIONE		PMD 32-55	PMD 40-55	PMD 50-75	PMD 65-150	PMD 80-220
CODICE		4322528	4322530	4322540	4322542	4322544
Portata d'acqua max	m ³ /h	12,8	19,2	32	55,7	79,8
Prevalenza max	bar	1,2	1,23	1,21	1,43	1,68
	kPa	120	123	121	143	168
Pressione max di esercizio	bar	10	10	10	10	10
	kPa	1000	1000	1000	1000	1000
Temperatura min-max di esercizio (acqua)	°C	-10÷+110	-10÷+110	-10÷+110	-10÷+110	-10÷+110
Campo di temperatura max ambiente	°C	+1÷+40	+1÷+40	+1÷+40	+1÷+40	+1÷+40
Alimentazione elettrica	V/50Hz	230/400	230/400	230/400	230/400	230/400
Grado di protezione elettrica	IP	54	54	54	54	54
Potenza elettrica assorbita	kW	0,55	0,55	0,75	1,5	2,2
Corrente assorbita a 230V	A	2,85	2,85	3,3	6	8,5
	a 400V	A	1,65	1,65	1,91	3,5
Peso	kg	27,5	27,5	31	40,5	56,5

LIMITI DI IMPIEGO

Pressione max di esercizio	10 bar
Campo di temperatura	Da -10°C a + 110°C
Classe isolamento	F
Grado di protezione	IP 54
DN Flange	Da 32 a 80

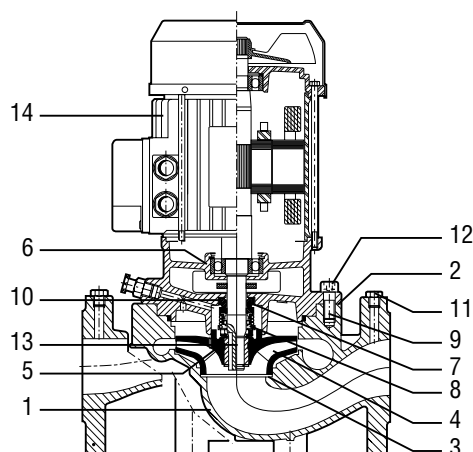
DIMENSIONI D'INGOMBRO



**CONTROFLANGIA
A SALDARE**

Modello		PMD 32-55	PMD 40-55	PMD 50-75	PMD 65-150	PMD 80-220
P	mm	364	367	376	421	480
P1	mm	70	75	82,5	92,5	100
H	mm	260	250	280	340	360
H1	mm	130	125	140	170	180
L	mm	205	230	245	255	275
\emptyset		DN32	DN40	DN50	DN65	DN80
D	mm	140	150	165	185	200
c	mm	100	110	125	145	160
g	mm	78	88	102	122	138
n x \emptyset		4x18	4x18	4x18	4x18	8x18

STRUTTURA



Legenda

- 1 Corpo circolatore
- 2 Briglia di accoppiamento
- 3 Giunto anteriore girante
- 4 Girante
- 5 Reggispinta tenuta meccanica
- 6 Deflettore
- 7 Porta-grano
- 8 Tenuta meccanica
- 9 O-ring corpo
- 10 O-ring porta-grano
- 11 Tappo manometro
- 12 Tappo sfiato
- 13 Chiavetta blocco-girante
- 14 Motore

INSTALLAZIONE

Per una corretta installazione tenere presente che il circolatore:

- deve essere accessibile per le operazioni di manutenzione
- non deve essere installato nel punto più basso dell'impianto per proteggerlo da eventuali depositi e sporcizia
- deve essere installato con l'asse del motore tassativamente orizzontale.



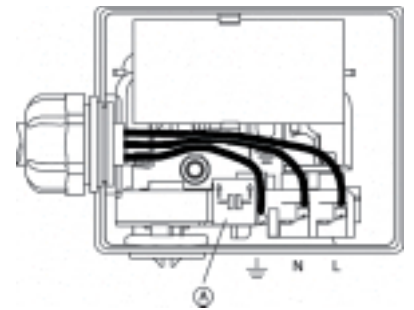
COLLEGAMENTI ELETTRICI

È obbligatorio:

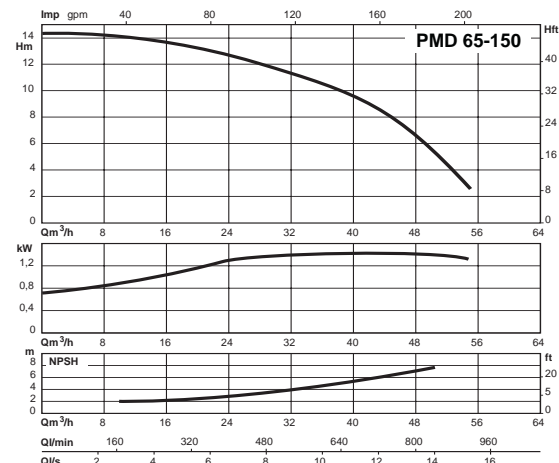
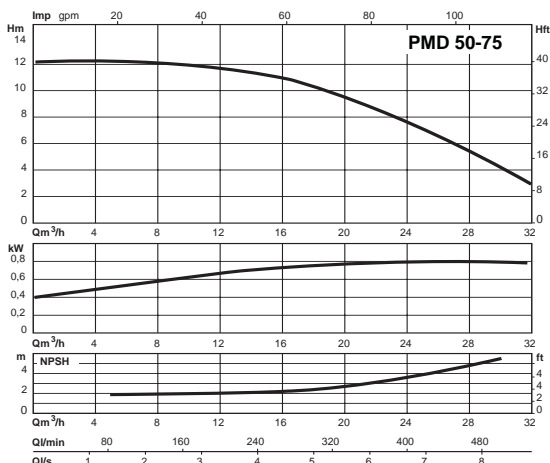
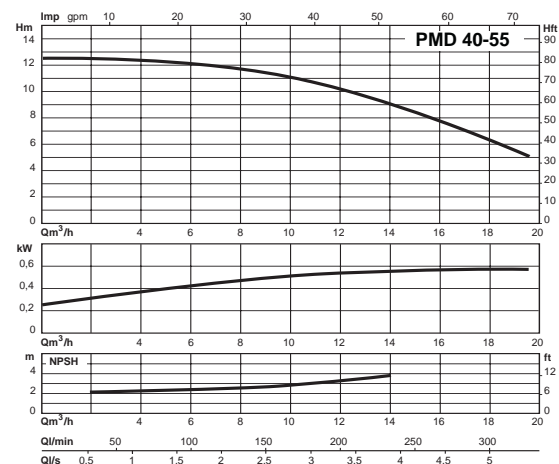
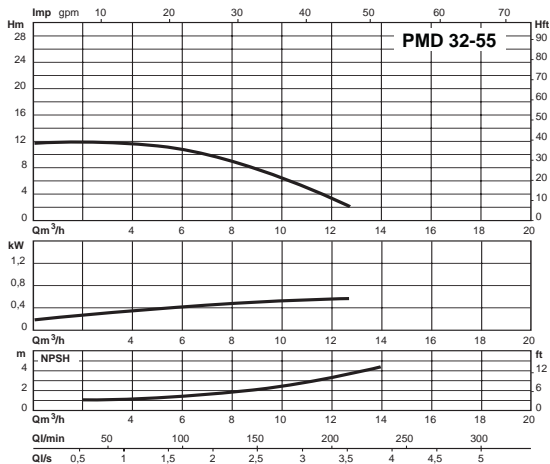
- L'impiego di un interruttore magnetotermico onnipolare, sezionatore di linea, conforme alle Norme CEI-EN (apertura dei contatti di almeno 3 mm)
- Utilizzare cavi di sezione $\geq 1,5 \text{ mm}^2$ e rispettare il collegamento L (Fase) - N (Neutro)
- Realizzare un efficace collegamento di terra.

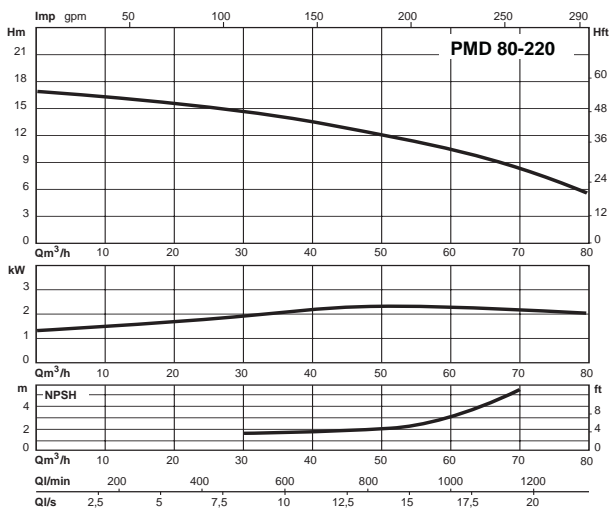
È vietato l'uso dei tubi del gas e dell'acqua per la messa a terra del circolatore.

N.B.: È obbligatorio il collegamento elettrico della sonda termica per la protezione del motore.



CURVE CARATTERISTICHE





PMD

DESCRIZIONE COSTRUTTIVA PER CAPITOLATO SINTETICO

Pompa in-line moncorpo per impianti di riscaldamento e condizionamento, con girante in materiale plastico e corpo pompa in ghisa, adatta a funzionare per temperature dell'acqua da -10°C a 110°C.

La pressione massima di esercizio è di 10 bar.

Grado di protezione elettrica IP 54.

DESCRIZIONE COSTRUTTIVA PER CAPITOLATO

La pompa in-line d'acqua moncorpo per impianti di riscaldamento e condizionamento, adatta a funzionare per temperature dell'acqua da -10°C a 110°C, è composta da:

- corpo pompa in ghisa con raccordi flangiati con attacchi per prese di pressione
- motore elettrico a 2 poli, bitensione 230V-400V
- cuscinetti di guida dell'albero che garantiscono un funzionamento silenzioso
- girante in materiale plastico
- dispositivo di sfiato aria di tipo manuale
- termostato integrato con contatti puliti per protezione termica del motore
- passacavi elettrici a premistoppa
- pressione massima di esercizio 10 bar
- conforme alle norme CEI
- grado di protezione elettrica IP 54
- classe di isolamento F (155°C)
- conforme alla direttiva 89/336/CEE (compatibilità elettromagnetica)
- conforme alla direttiva 72/23/CEE (bassa tensione)

MATERIALE A CORREDO

- libretto di istruzione
- certificato di garanzia



Divisione Sistemi Ambiente

R.B.L. Riello Bruciatori Legnago SpA - 37045 Legnago (VR)
Tel 0442630111 - Fax 044222378 - <http://www.riello.it>

Poiché l'Azienda è costantemente impegnata nel continuo perfezionamento di tutta la sua produzione, le caratteristiche estetiche e dimensionali, i dati tecnici, gli equipaggiamenti e gli accessori, possono essere soggetti a variazione.