



ACR/2G EXT

per esterno, installazione verticale

Generatori d'aria calda a basamento progettati per l'installazione all'aperto, si possono utilizzare nei casi in cui la normativa vigente non consente l'installazione all'interno o per evitare ingombri negli ambienti di: capannoni, laboratori, magazzini, officine, saloni espositivi, villette, scuole, palestre, piscine, chiese, cinema, sale da ballo, ristoranti, supermercati, allevamenti, stalle.

Questi apparecchi, come quelli per interno, assicurano un consistente risparmio dei costi di esercizio grazie ai rendimenti elevati e a una bassa inerzia termica che consente una rapida messa a regime dell'ambiente servito.

PLUS DI PRODOTTO

Involucro esterno in lamiera zincata preverniciata con grado di protezione IP44.

Vano anteriore per la protezione del bruciatore e delle parti elettriche con porta di accesso apribile con utensile.

Griglia presa aria con alette anti-pioggia.

Angolari di appoggio in acciaio zincato.

Camera di combustione in acciaio inox.

Ventilatori centrifughi comandati con trasmissione a rapporto variabile.

Risparmio sui costi di esercizio, grazie ai rendimenti elevati e alla bassa inerzia termica che permette una rapida messa a regime dell'ambiente.

Minori costi di impianto grazie alla semplicità del sistema e alla rapidità d'installazione.

Diffusione diretta o canalizzata dell'aria in ambiente.

VANTAGGI PER L'INSTALLAZIONE/MANUTENZIONE

Facilità di intervento sulle parti interne del prodotto, grazie alla facile accessibilità di tutti i componenti interni.

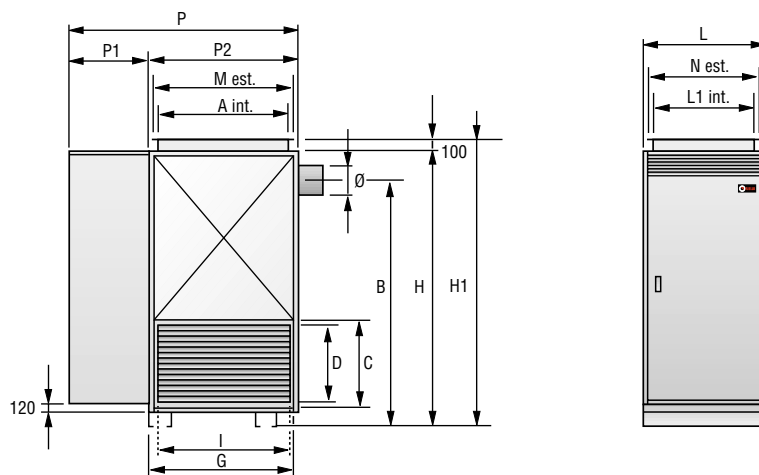
| DENOMINAZIONE | | ACR | ACR | ACR | ACR | ACR | ACR | ACR | ACR |
|-------------------------------------|-------------------|----------------|----------------|----------------|----------------|----------------|----------------|----------------|----------------|
| | | 80/2 G EXT | 100/2 G EXT | 125/2 G EXT | 150/2 G EXT | 175/2 G EXT | 200/2 G EXT | 250/2 G EXT | 300/2 G EXT |
| CODICE | | 4151224 | 4151226 | 4151228 | 4151230 | 4151232 | 4151234 | 4151236 | 4151238 |
| Portata termica | kW | 103,2 | 122,3 | 161,2 | 190 | 225,8 | 258,8 | 322,6 | 391 |
| | Mcal/h | 88,7 | 105,2 | 138,6 | 163,4 | 194,2 | 222,6 | 277,4 | 336,3 |
| Potenza termica utile | kW | 93 | 107 | 145,3 | 168,2 | 203,5 | 230 | 290,7 | 347,6 |
| | Mcal/h | 80 | 92 | 125 | 144,6 | 175 | 197,8 | 250 | 299 |
| Rendimento di combustione | % | 90,1 | 87,5 | 90,1 | 88,5 | 90,1 | 89 | 90,1 | 88,9 |
| Pressione focolare | mbar | 0,01 | 0,02 | 0,01 | 0,02 | 0,02 | 0,04 | 0,02 | 0,03 |
| | Pa | 1 | 2 | 1 | 2 | 2 | 4 | 2 | 3 |
| Volume focolare | m ³ | 0,23 | 0,23 | 0,49 | 0,49 | 0,64 | 0,64 | 1,05 | 1,05 |
| Temperatura fumi lorda | °C | 200 | 250 | 210 | 250 | 200 | 250 | 200 | 230 |
| Portata massica fumi | kg/s | 0,054 | 0,066 | 0,082 | 0,095 | 0,118 | 0,131 | 0,17 | 0,2 |
| Taratura termostato FAN | °C | 25-35 | 25-35 | 25-35 | 25-35 | 25-35 | 25-35 | 25-35 | 25-35 |
| Taratura termostato LIMIT | °C | 100 | 100 | 100 | 100 | 100 | 100 | 100 | 100 |
| Temperatura limiti di funzionamento | °C | -15/+40 | -15/+40 | -15/+40 | -15/+40 | -15/+40 | -15/+40 | -15/+40 | -15/+40 |
| Portata aria ventilatore (1) | m ³ /h | 7600 | 7600 | 9600 | 11500 | 13400 | 15300 | 19000 | 23000 |
| Pressione statica utile | mbar | 1,6 | 1,6 | 2,2 | 2 | 2 | 1,8 | 2 | 1,7 |
| | Pa | 160 | 160 | 220 | 200 | 200 | 180 | 200 | 170 |
| Salto termico Δt (man./ripresa) (3) | °C | 37 | 42 | 45 | 43 | 45 | 45 | 45 | 45 |
| Alimentazione elettrica | V/50Hz | 400 3N~50 | 400 3N~50 | 400 3N~50 | 400 3N~50 | 400 3N~50 | 400 3N~50 | 400 3N~50 | 400 3N~50 |
| Potenza max assorbita (2) | kW | 1,5 | 1,5 | 2,2 | 3 | 3 | 4 | 4 | 5,5 |
| Corrente max assorbita (2) | A | 3,7 | 3,7 | 5,2 | 7,1 | 7,1 | 9,2 | 9,2 | 12,1 |
| Grado di protezione elettrica | IP | 44 | 44 | 44 | 44 | 44 | 44 | 44 | 44 |
| Peso netto (2) | kg | 316 | 316 | 495 | 520 | 616 | 621 | 810 | 850 |

(1) Riferito alla temperatura di 20°C.

(2) Senza bruciatore.

(3) Alla portata nominale.

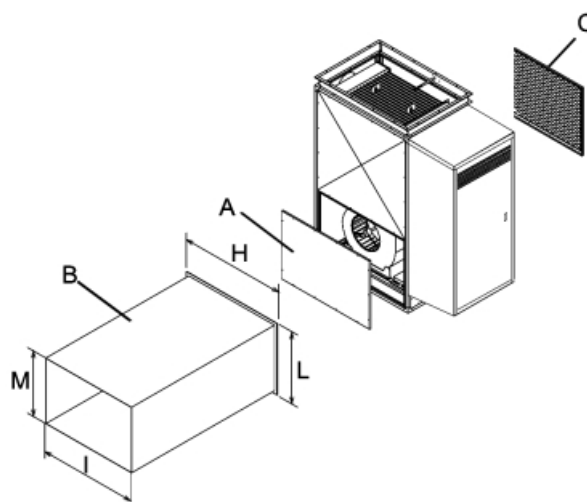
DIMENSIONI D'INGOMBRO



| Modello | | ACR | ACR | ACR | ACR | ACR | ACR | ACR | ACR |
|------------------------|----|------------|-------------|-------------|-------------|-------------|-------------|-------------|-------------|
| | | 80/2 G EXT | 100/2 G EXT | 125/2 G EXT | 150/2 G EXT | 175/2 G EXT | 200/2 G EXT | 250/2 G EXT | 300/2 G EXT |
| L - Larghezza | mm | 760 | 760 | 900 | 900 | 1000 | 1000 | 1200 | 1200 |
| L1 int. - Mandata aria | mm | 650 | 650 | 730 | 730 | 830 | 830 | 1030 | 1030 |
| A int. - Mandata aria | mm | 850 | 850 | 1130 | 1130 | 1330 | 1330 | 1530 | 1530 |
| M est. - Mandata aria | mm | 900 | 900 | 1180 | 1180 | 1380 | 1380 | 1580 | 1580 |
| N est. - Mandata aria | mm | 700 | 700 | 780 | 780 | 880 | 880 | 1080 | 1080 |
| H - Altezza | mm | 2046 | 2046 | 2240 | 2240 | 2240 | 2240 | 2470 | 2470 |
| H1 | mm | 2146 | 2146 | 2340 | 2340 | 2340 | 2340 | 2570 | 2570 |
| P - Lunghezza | mm | 1660 | 1660 | 1900 | 1900 | 2300 | 2300 | 2500 | 2500 |
| P1 | mm | 600 | 600 | 600 | 600 | 800 | 800 | 800 | 800 |
| P2 | mm | 1060 | 1060 | 1300 | 1300 | 1500 | 1500 | 1700 | 1700 |
| Ø - Scarico fumi | mm | 200 | 200 | 250 | 250 | 250 | 250 | 300 | 300 |
| B | mm | 1790 | 1790 | 2025 | 2025 | 2025 | 2025 | 2280 | 2280 |
| G - Aspirazione aria | mm | 960 | 960 | 1230 | 1230 | 1430 | 1430 | 1630 | 1630 |
| C - Aspirazione aria | mm | 566 | 566 | 826 | 826 | 826 | 826 | 826 | 826 |
| I - Aspirazione aria | mm | 850 | 850 | 1090 | 1090 | 1290 | 1290 | 1490 | 1490 |
| D - Aspirazione aria | mm | 446 | 446 | 684 | 684 | 684 | 684 | 684 | 684 |

RIPRESA ARIA

Il collegamento di ripresa dell'aria può essere realizzato solo nei casi permessi dalle NORME di installazione e dalla Legislazione vigente. I generatori ACR/2G EXT sono predisposti per il collegamento ad una canalizzazione per la ripresa dell'aria dall'ambiente. Questo è normalmente previsto sul lato sinistro del generatore, rispetto alla porta di accesso bruciatore, lasciando libero il lato destro per le operazioni sul motore del ventilatore. È però possibile, se necessario collegare la canalizzazione di ripresa anche sul lato destro.

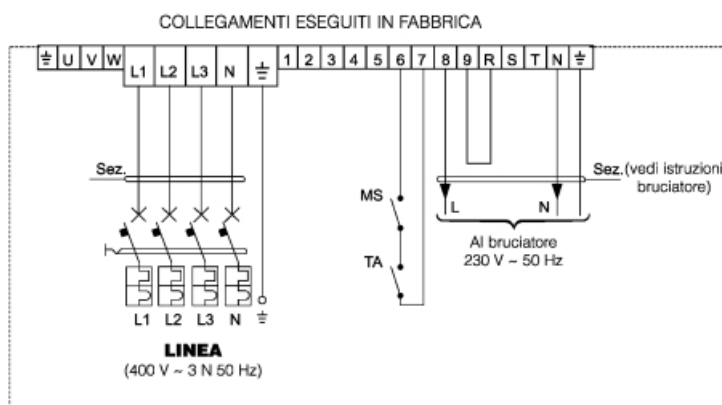


| Modello | | ACR 80/2 G EXT | ACR 100/2 G EXT | ACR 125/2 G EXT | ACR 150/2 G EXT | ACR 175/2 G EXT | ACR 200/2 G EXT | ACR 250/2 G EXT | ACR 300/2 G EXT |
|---------|----|-------------------|--------------------|--------------------|--------------------|--------------------|--------------------|--------------------|--------------------|
| H | mm | 960 | 960 | 1225 | 1225 | 1425 | 1425 | 1625 | 1625 |
| I | mm | 900 | 900 | 1155 | 1155 | 1355 | 1355 | 1555 | 1555 |
| L | mm | 560 | 560 | 825 | 825 | 825 | 825 | 825 | 825 |
| M | mm | 500 | 500 | 755 | 755 | 755 | 755 | 755 | 755 |

COLLEGAMENTI ELETTRICI

Alimentazione generatore: 400 V ~ 3N 50 Hz

Alimentazione bruciatore: 230 V ~ 50 Hz



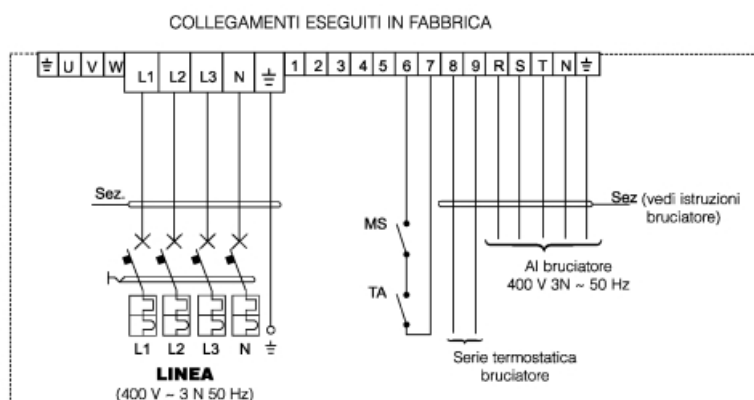
COLLEGAMENTI A CURA DELL'INSTALLATORE

Legenda

- TA Termostato ambiente
MS Micro serranda tagliafuoco (quando richiesta)

Alimentazione generatore: 400 V ~ 3N 50 Hz

Alimentazione bruciatore: 400 V ~ 3N 50 Hz



COLLEGAMENTI A CURA DELL'INSTALLATORE

N.B.

È obbligatorio:

- L'impiego di un interruttore magnetotermico onnipolare sezionatore di linea, conforme alle norme CEI-EN (apertura dei contatti di almeno 3 mm)
- Rispettare il collegamento L (Fase) - N (Neutro)
- Proteggere e fissare adeguatamente i cavi elettrici
- Realizzare un efficace collegamento di terra, avendo cura di lasciare il cavo di terra leggermente più lungo dei cavi di linea in maniera che, in caso di accidentale strappo, sia l'ultimo a staccarsi
- Evitare i contatti diretti con superfici calde del generatore

Dimensionamento della linea di alimentazione

I generatori ACR/2G EXT lasciano la fabbrica cablati e necessitano del collegamento dell'alimentazione elettrica di rete, del bruciatore, del termostato ambiente e del micro della serranda tagliafuoco (quando richiesta). I collegamenti elettrici devono essere eseguiti da personale professionalmente qualificato e nel rispetto delle Norme vigenti, utilizzando gli appositi pressacavi posizionati sul quadro elettrico e servendosi dei morsetti predisposti. Per qualsiasi intervento fare riferimento agli schemi elettrici di questo libretto. Per il dimensionamento della linea fare riferimento alla tabella sottoriportata.

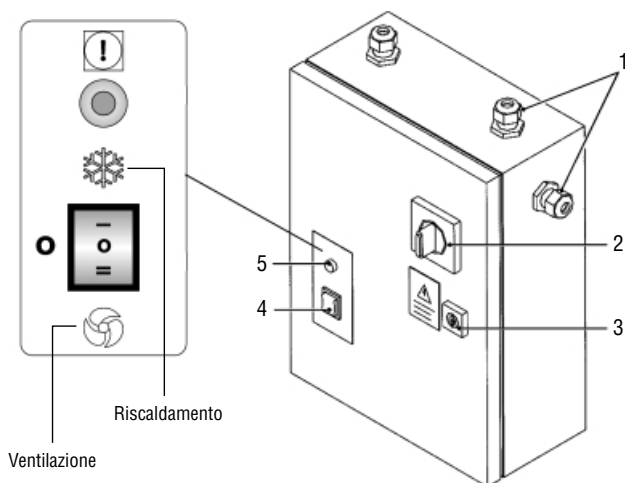
| Modello | V-50Hz | ACR | ACR | ACR | ACR | ACR | ACR | ACR | ACR |
|--------------------------------|-----------------|------------|-------------|-------------|-------------|-------------|-------------|-------------|-------------|
| | | 80/2 G EXT | 100/2 G EXT | 125/2 G EXT | 150/2 G EXT | 175/2 G EXT | 200/2 G EXT | 250/2 G EXT | 300/2 G EXT |
| Tensione alimentazione | 400V 3N~ | 400V 3N~ | 400V 3N~ | 400V 3N~ | 400V 3N~ | 400V 3N~ | 400V 3N~ | 400V 3N~ | 400V 3N~ |
| Potenza installata (*) | kW | 1,5 | 1,5 | 2,2 | 3 | 3 | 4 | 4 | 5,5 |
| Corrente max assorbita (*) | A | 3,7 | 3,7 | 5,2 | 7,1 | 7,1 | 9,2 | 9,2 | 12,1 |
| Interruttore principale | A | 10 | 10 | 10 | 16 | 16 | 16 | 16 | 20 |
| Fusibili di linea (**) | A | 8 | 8 | 10 | 12 | 12 | 16 | 16 | 20 |
| Fusibili ausiliari (**) | A | 2 | 2 | 2 | 2 | 2 | 2 | 2 | 2 |
| Sezione conduttori linea (***) | mm ² | 1,5 | 1,5 | 1,5 | 2,5 | 2,5 | 2,5 | 2,5 | 2,5 |
| Sezione conduttori terra (***) | mm ² | 1,5 | 1,5 | 1,5 | 2,5 | 2,5 | 2,5 | 2,5 | 2,5 |

(*) Senza bruciatore.

(**) Compresi nella fornitura a bordo macchina.

(***) La sezione dei cavi di alimentazione assicura una caduta di tensione inferiore al 5% per una lunghezza di 30 metri.

PANNELLO COMANDI



Legenda

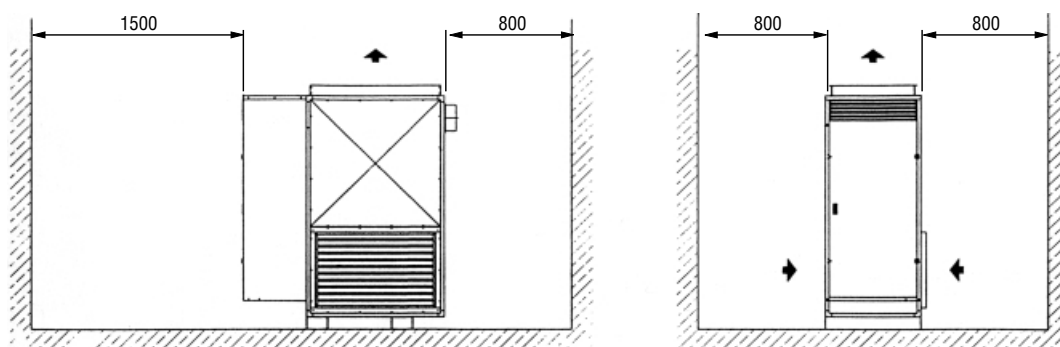
- 1 Pressacavi
- 2 Interruttore principale
- 3 Serratura
- 4 Selettore di funzione
Riscaldamento-Spento-Ventilazione
- 5 Segnalazione arresto sicurezza
(termica/LIMIT oppure termico motore ventilatore)

Il pannello di comando permette di effettuare tutte le operazioni necessarie al funzionamento del generatore.

ABBINAMENTI

| | | ACR | ACR | ACR | ACR | ACR | ACR | ACR | ACR |
|---------|----------------|------------|-------------|-------------|-------------|-------------|-------------|-------------|-------------|
| | | 80/2 G EXT | 100/2 G EXT | 125/2 G EXT | 150/2 G EXT | 175/2 G EXT | 200/2 G EXT | 250/2 G EXT | 300/2 G EXT |
| GAS | BRUCIATORI | CODICE | | | | | | | |
| | GULLIVER BS 3 | 3761311 | ● | ● | ● | | | | |
| | GULLIVER BS 4 | 3761410 | | | | ● | ● | | |
| | RS 28/1 t.c. | 3782020 | | | | | ● | ● | |
| | RS 38/1 t.c. | 3782120 | | | | | | | ● |
| GASOLIO | GULLIVER RG 2 | 3737700 | ● | | | | | | |
| | GULLIVER RG 3 | 3739300 | | ● | ● | | | | |
| | GULLIVER RG 4S | 3739600 | | | | ● | ● | | |
| | RL 28/1 t.c. | 3472003 | | | | | ● | ● | |
| | RL 38 t.c. LP | 3474107 | | | | | | | ● |

UBICAZIONE

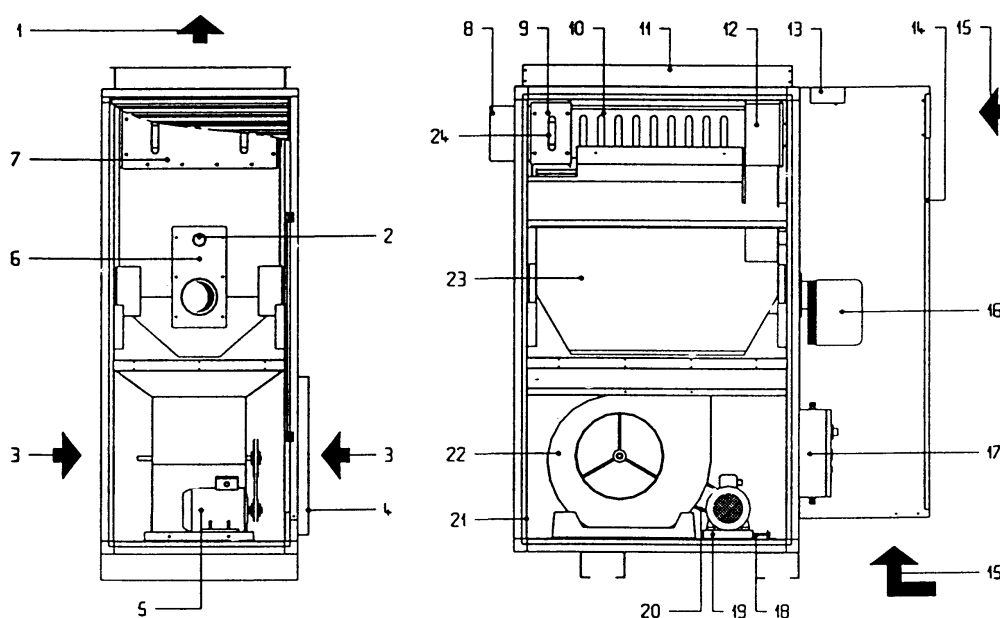


È sconsigliata l'installazione:

- in luoghi con presenza di atmosfere aggressive
- in luoghi angusti in cui il livello sonoro del generatore possa venire esaltato da riverberi o risonanze
- in angoli dove possano depositarsi foglie o quant'altro possa ostruire il passaggio dell'aria riducendo l'efficienza del generatore.

È consentita anche l'installazione all'interno dei locali purché questi siano a norma e dotati di adeguate aperture di ventilazione.

STRUTTURA



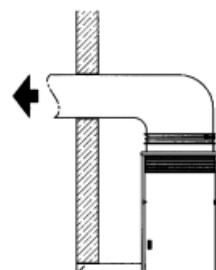
Legenda

- 1 Mandata aria
- 2 Visore fiamma
- 3 Aspirazione aria ventilatori
- 4 Griglia anti-intrusione
- 5 Motore elettrico ventilatore
- 6 Piastra portabruciatore
- 7 Portine ispezione
- 8 Raccordo camino
- 9 Collettore fumi posteriore
- 10 Scambiatore
- 11 Flangia di mandata

- 12 Collettore fumi posteriore
- 13 Gruppo termostati FAN e LIMIT
- 14 Porta di accesso vano bruciatore
- 15 Aperture di aerazione (conformi a D.M. 12.4.96)
- 16 Bruciatore
- 17 Pannello di comando
- 18 Tendicinghia
- 19 Piastra supporto motore
- 20 Cinghia di trasmissione
- 21 Involucro
- 22 Ventilatore
- 23 Camera di combustione
- 24 Portine di ispezione scambiatore (ACR 125+300)

MANDATA ARIA

Il dimensionamento dei canali di mandata e di ripresa dell'aria, deve essere effettuato da persona qualificata, considerando le prestazioni massime del generatore. Verificare se la Normativa o Legislazione Vigente impone l'impiego di serrande tagliafuoco



RIELLO ACR/2 G 80/2-300/2 EXT

DESCRIZIONE COSTRUTTIVA PER CAPITOLATO SINTETICO

Generatore d'aria calda monoblocco per esterno ad alto rendimento del tipo basamento con grado di protezione elettrica IP44. Idoneo al riscaldamento di ambienti.

DESCRIZIONE COSTRUTTIVA PER CAPITOLATO

Il generatore di aria calda monoblocco per esterno è composto da:

- vano anteriore per la protezione del bruciatore e delle apparecchiature elettriche, con porta di accesso apribile con un utensile e griglia di aerazione
- angolari di appoggio in acciaio zincato
- involucro esterno costituito da una struttura di acciaio, verniciata a polveri con pannelli di chiusura in lamiera
- isolamento termico con materiale a superficie antiradiante
- camera di combustione in acciaio inox resistente alle alte temperature, di grande volume, a profilo aerodinamico, a tre giri di fumo
- fascio tubiero in acciaio con tubi di fumo a sezione tubolare appiattita con impronte turbolatrici dei fumi per il massimo rendimento termico
- ventilatore trifase centrifugo, silenzioso, a doppia aspirazione, equilibrato staticamente e dinamicamente comandato da un motore elettrico applicato con sistema tendicinghia, la trasmissione avviene tramite cinghia con puleggia a diametro mobile per adeguare il numero di giri del ventilatore alle perdite di carico del circuito di distribuzione aria
- quadro elettrico e pannello di comando e controllo completo di interruttore generale, fusibili di protezione, teleruttore di linea, relè termico per la protezione del ventilatore, relè di arresto in sicurezza bruciatore, commutatore per la predisposizione al riscaldamento/ventilazione/arresto, lampada spia di blocco/sicurezza bruciatore, morsetti e collegamenti elettrici previsti per alimentazione elettrica trifase, cablaggio bruciatore e collegamento termostato ambiente remoto
- bi-termostato fan-limit per l'avviamento automatico del ventilatore e per il blocco di sicurezza del bruciatore in caso di surriscaldamento dell'aria
- imbocco con piastra portabrucciato e portina spia per il controllo di fiamma
- mandata e aspirazione aria flangiati per l'inserimento di plenum o canali e filtro sull'aspirazione
- pannello laterale per plenum di aspirazione
- griglia laterale di aspirazione con alette anti-pioggia
- conforme alle norme CEI
- grado di protezione elettrica IP44
- conforme alla direttiva 90/396/CEE (gas) - marcatura CE
- conforme alla direttiva 89/336/CEE (compatibilità elettromagnetica)
- conforme alla direttiva 72/23/CEE (bassa tensione)

MATERIALE A CORREDO

- certificato di garanzia dell'apparecchio
- monografia tecnica a disposizione di installazione, uso e manutenzione
- targhetta di identificazione prodotto

ACCESSORI

Sono disponibili i seguenti accessori, da richiedere separatamente.

| | |
|--|---------|
| Filtro aspirazione (ACR 80/2 G EXT e ACR 100/2 G EXT) | 4155057 |
| Filtro aspirazione (ACR 125/2 G EXT e ACR 150/2 G EXT) | 4155059 |
| Filtro aspirazione (ACR 175/2 G EXT e ACR 200/2 G EXT) | 4155061 |
| Filtro aspirazione (ACR 250/2 G EXT e ACR 300/2 G EXT) | 4155063 |

NORME DI INSTALLAZIONE

Il generatore ACR/2G EXT deve essere installato secondo quanto prescritto dal Decreto Ministeriale 12 aprile 1996 per i combustibili gassosi, e dalla Circolare 73/71 per i combustibili liquidi.

Devono essere effettuate verifiche ed interventi periodici per il controllo della combustione secondo DPR 412/93 e DPR 551/99.



RIELLO S.p.A. - 37045 Legnago (VR)
Tel 0442630111 - Fax 044222378 - www.riello.it

Poiché l'Azienda è costantemente impegnata nel continuo perfezionamento di tutta la sua produzione, le caratteristiche estetiche e dimensionali, i dati tecnici, gli equipaggiamenti e gli accessori, possono essere soggetti a variazione.