

*Nuovo* ACUF

## PER RISCALDAMENTO E RAFFRESCAMENTO



Aerotermi ad acqua per il riscaldamento di ambienti industriali, artigianali, commerciali e sportivi. I terminali sono costituiti da batterie in rame a 2 ranghi, per applicazioni standard, ed a 3 ranghi, ideali per applicazioni con acqua calda a bassa temperatura. Sono disponibili nelle versioni monofase (4 modelli) con potenze termiche rese da 19 kW fino a 43 kW.

**PLUS DI PRODOTTO**

- Bassa rumorosità.
- Ingombri contenuti.
- Batteria con attacchi dotati di sfiato.
- Reversibilità attacchi idraulici.
- Bacinella raccolta condensa di serie.

**VANTAGGI PER L'INSTALLAZIONE/MANUTENZIONE**

- Facilità di installazione e flessibilità di impiego.
- Dotazione di attacchi con sfiati per facilitare la messa in funzione dell'impianto.
- Distribuzione uniforme dell'aria e riduzione del fenomeno della stratificazione del calore.

DENOMINAZIONE aerotermi a tre ranghi		NUOVO ACU F 23F	NUOVO ACU F 33F	NUOVO ACU F 43F	NUOVO ACU F 63F
Potenza termica (1)	kW	19,6	24,5	27,9	42,2
	Mcal/h	16,9	21,1	24,1	36,4
Portata frigorifera (2)	kW	6,7	7,6	8,8	12,7
	frig/h	5,8	6,6	7,5	10,9
Portata d'aria	m <sup>3</sup> /h	1520	1900	2000	3150
Perdita d'acqua	Riscald.	l/h	1150	1680	2140
	Raffred.	l/h	1750	2220	2600
Perdita di carico	Riscald.	bar	0,14	0,19	0,13
		kPa	14	19	13
	Raffred.	bar	0,56	0,56	0,53
		kPa	56	56	53
n. ventilatori	n°	1	1	1	1
n giri ventilatore	giri/min	900	900	900	900
Contenuto acqua	l	8,8	10,4	12,2	16,2
Pressione max d'esercizio	bar	10	10	10	10
	kPa	0,1	0,1	0,1	0,1
Alimentazione elettrica	V/Hz	230-50+PE	230-50+PE	230-50+PE	230-50+PE
Potenza massima assorbita	W	65	65	65	145
Corrente massima assorbita	A	0,33	0,32	0,31	0,67
Grado di protezione elettrica	IP	44	44	44	44
Livello sonoro(3) vel. Max	dB(A)	44,5	43	47	50
Peso	kg	18	21	24	32

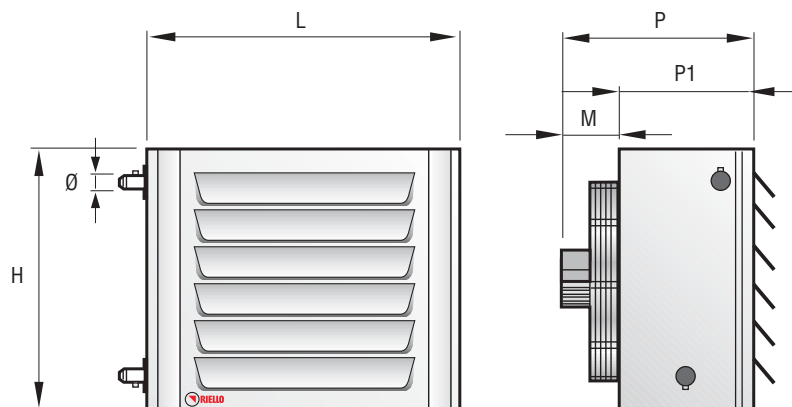
Le prestazioni sono riferite alle seguenti condizioni:

(1) Temperatura aria ingresso batteria 15°C U.R. 50%  
Temperatura acqua ingresso/uscita 85°C/70°C

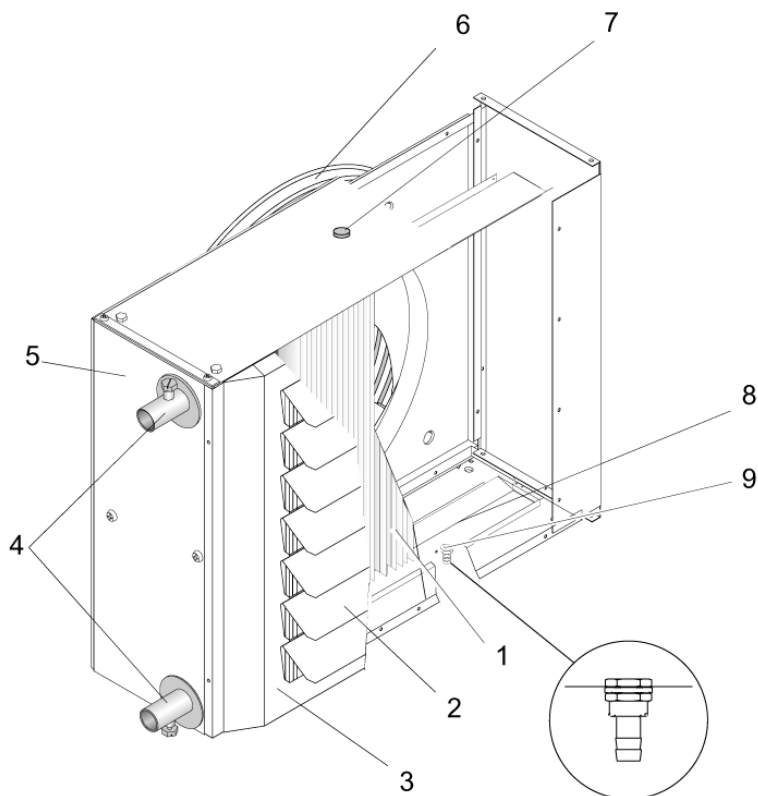
(2) Temperatura aria ingresso batteria 30°C U.R. 60%  
Temperatura acqua ingresso/uscita 7°C/12°C

(3) Pressione sonora in campo libero a 5 m fronte apparecchio e a 1,2 m da terra, con apparecchio installato a 3 m da terra.

## DIMENSIONI D'INGOMBRO



Modello		23F	33F	43F	63F
L - Larghezza	mm	605	655	705	805
H - Altezza	mm	440	490	540	640
P - Lunghezza	mm	396	402	402	402
P1	mm	280	280	280	280
M	mm	116	122	122	122
Ø		1"	1"	1"	1"1/4



Legenda

- 1 Batteria di scambio termico
- 2 Deflettori aria
- 3 Griglia deflettori
- 4 Valvola di sfiato
- 5 Mobile di copertura
- 6 Gruppo elettroventilante
- 7 Foro per scarico condensa
- 8 Bacinella raccolta condensa
- 9 Scarico condensa

DIMENSIONAMENTO

PRESTAZIONI IN RISCALDAMENTO

Nuovo ACUF 23			Tai 15°C				Tai 20°C				Tai 25°C			
Twi [°C]	Twu [°C]	qa [m³/h]	PT kW	Tau [°C]	Qw l/h	dPw [kPa]	PT kW	Tau [°C]	Qw l/h	dPw [kPa]	PT kW	Tau [°C]	Qw l/h	dPw [kPa]
90	40	1520	20,2	54	895	9	18,5	56	818	8	16,8	58	742	6
85	70	1520	19,6	53	1.150	14	17,9	55	1.051	12	16,2	58,1	951	10
50	40	1520	9,0	32	776	8	7,3	34	632	6	5,4	36	467	3

Nuovo ACUF 33			Tai 15°C				Tai 20°C				Tai 25°C			
Twi [°C]	Twu [°C]	qa [m³/h]	PT kW	Tau [°C]	Qw l/h	dPw [kPa]	PT kW	Tau [°C]	Qw l/h	dPw [kPa]	PT kW	Tau [°C]	Qw l/h	dPw [kPa]
90	70	1.900	25,3	54	1.122	9	23,2	57	1.026	7	21	59	931	6
85	70	1.900	24,5	53	1.446	13	22,4	55	1.318	11	20,2	58	1.192	10
50	40	1.900	11,2	32	974	8	9,1	34	794	5	6,7	36	587	3

Nuovo ACUF 43			Tai 15°C				Tai 20°C				Tai 25°C			
Twi [°C]	Twu [°C]	qa [m³/h]	PT kW	Tau [°C]	Qw l/h	dPw [kPa]	PT kW	Tau [°C]	Qw l/h	dPw [kPa]	PT kW	Tau [°C]	Qw l/h	dPw [kPa]
90	70	2.000	28,9	58	1.279	8	26,5	60	1.169	7	24	62	1.061	6
85	70	2.000	27,9	56	1.644	12	25,5	58	1.499	10	23	60	1.356	9
50	40	2.000	12,8	34	1.113	7	10,5	36	905	5	7,7	37	668	3

Nuovo ACUF 63			Tai 15°C				Tai 20°C				Tai 25°C			
Twi [°C]	Twu [°C]	qa [m³/h]	PT kW	Tau [°C]	Qw l/h	dPw [kPa]	PT kW	Tau [°C]	Qw l/h	dPw [kPa]	PT kW	Tau [°C]	Qw l/h	dPw [kPa]
90	70	3.150	43,5	56	1.926	7	39,8	58	1.761	6	36,2	60	1.598	5
85	70	3.150	42,2	54	2.481	11	38,4	56	2.262	9	34,8	59	2.046	8
50	40	3.150	19,3	33	1.672	6	15,7	35	1.359	4	11,5	36	994	3

Twi: temperatura acqua in entrata  
 Twu: temperatura acqua in uscita  
 Pft: potenza frigorifera totale  
 Pfs: potenza frigorifera sensibile

qa: portata aria  
 PT: potenza termica  
 Tau: temperatura aria in uscita  
 Qw: portata acqua batteria

dPw: perdita di carico batteria  
 Tai: temperatura aria entrata  
 ■: prestazioni nominali

## PRESTAZIONI IN REFRIGERAZIONE

Nuovo ACUF 23			Tai 30°C					Tai 28°C					Tai 25°C				
Twi [°C]	Twu [°C]	qa [m³/h]	PF <sub>t</sub> kW	PF <sub>s</sub> kW	Tau [°C]	Qw l/h	dPw [kPa]	Pft kW	Pfs kW	Tau [°C]	Qw l/h	dPw [kPa]	Pft kW	Pfs kW	Tau [°C]	Qw l/h	dPw [kPa]
7	12	1.520	10,2	6,7	17,5	1.750	56,3	8,4	5,0	17,0	1.450	40,6	6,0	4,2	16,3	1.030	22,5
11	15	1.520	7,9	4,7	20	1.700	52,2	6,2	4,2	19,0	1.330	33,9	3,8	3,4	18	810	14,2

Nuovo ACUF 33			Tai 30°C					Tai 28°C					Tai 25°C				
Twi [°C]	Twu [°C]	qa [m³/h]	PF <sub>t</sub> kW	PF <sub>s</sub> kW	Tau [°C]	Qw l/h	dPw [kPa]	Pft kW	Pfs kW	Tau [°C]	Qw l/h	dPw [kPa]	Pft kW	Pfs kW	Tau [°C]	Qw l/h	dPw [kPa]
7	12	1.900	12,9	7,6	17,5	2.220	55,8	10,7	6,3	17,0	1.840	40,3	7,7	5,4	16,3	1.320	22,3
11	15	1.900	10,0	6,0	20	2.150	51,7	7,9	5,3	19,3	1.690	33,6	4,8	4,3	18	1.030	14,1

Nuovo ACUF 43			Tai 30°C					Tai 28°C					Tai 25°C				
Twi [°C]	Twu [°C]	qa [m³/h]	PF <sub>t</sub> kW	PF <sub>s</sub> kW	Tau [°C]	Qw l/h	dPw [kPa]	Pft kW	Pfs kW	Tau [°C]	Qw l/h	dPw [kPa]	Pft kW	Pfs kW	Tau [°C]	Qw l/h	dPw [kPa]
7	12	2.000	15,1	8,8	17	2.600	52,8	12,6	7,3	17,3	2.160	38,1	9,0	6,2	16	1.550	21,2
11	15	2.000	11,8	7,5	19	2.526	49,0	9,2	6,2	19,0	1.980	31,9	5,7	5	17,8	1.210	13,5

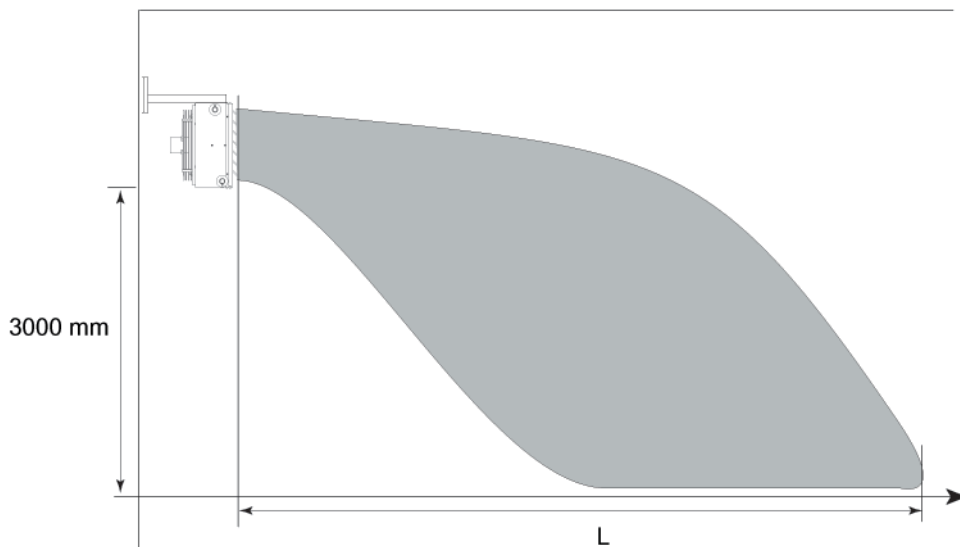
Nuovo ACUF 63			Tai 30°C					Tai 28°C					Tai 25°C				
Twi [°C]	Twu [°C]	qa [m³/h]	PF <sub>t</sub> kW	PF <sub>s</sub> kW	Tau [°C]	Qw l/h	dPw [kPa]	Pft kW	Pfs kW	Tau [°C]	Qw l/h	dPw [kPa]	Pft kW	Pfs kW	Tau [°C]	Qw l/h	dPw [kPa]
7	12	3.150	21,5	12,7	17	3.690	43	17,9	10,4	17,3	3.070	31	12,8	8,8	16	2.190	17,2
11	15	3.150	16,7	10,7	19	3.590	39,9	13,1	8,8	19,0	2.800	25,9	8,0	7,1	17,8	1.720	10,9

Twi: temperatura acqua in entrata  
 Twu: temperatura acqua in uscita  
 Pft: potenza frigorifera totale  
 Pfs: potenza frigorifera sensibile

qa: portata aria  
 PT: potenza termica  
 Tau: temperatura aria in uscita  
 Qw: portata acqua batteria

dPw: perdita di carico batteria  
 Tai: temperatura aria entrata  
 ■: prestazioni nominali

## LANCIO ARIA



Le prestazioni sono riferite con i deflettori aria aperti di 70°.

MODELLO	23	33	43	63	
L		17	20	22	m

## COLLEGAMENTI IDRAULICI

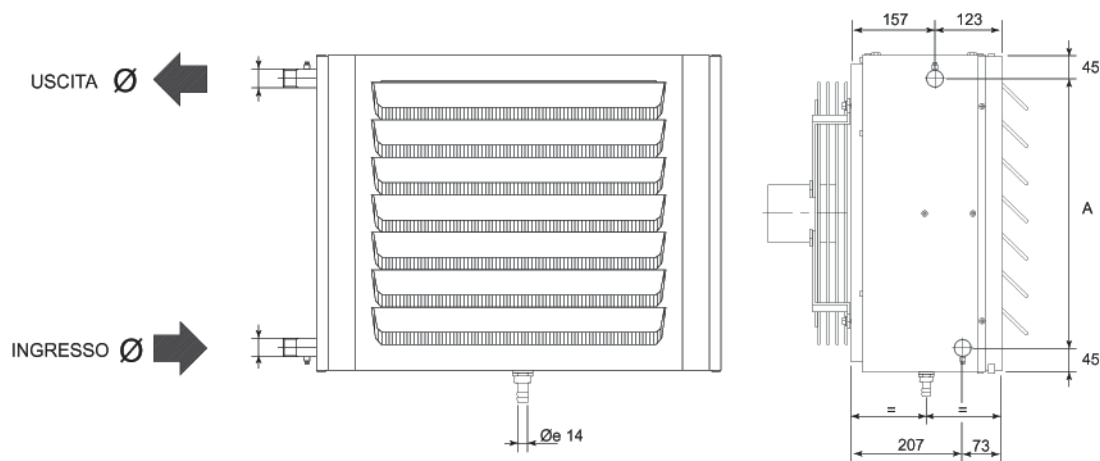
Gli aerotermi ad acqua Nuovo ACU F sono predisposti per le connessioni idrauliche sul lato sinistro.

Per effettuare i collegamenti sul lato destro:

- Rimuovere la griglia deflettori e il pannello porta-ventilatore
- Rimuovere la chiusura superiore aria
- Scollegare l'attacco scarico condensa e rimuovere la bacinella
- Ruotare l'aeroterma di 180°

Infine:

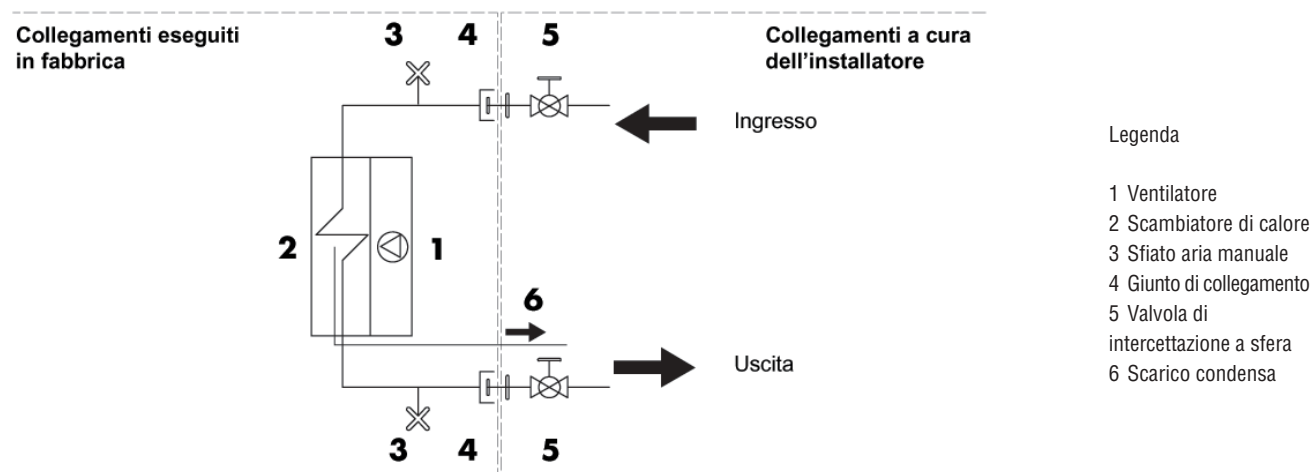
- Rimontare i componenti dello scarico condensa e la chiusura superiore aria
- Riposizionare la griglia deflettori e il pannello portaventilatore



La posizione degli attacchi idraulici può essere invertita da sinistra a destra in fase di installazione.

MODELLO	23	33	43	63	
A	350	400	450	550	mm
Ø		1"		1" 1/4	inches

### Schema idraulico di collegamento dell'impianto



La scelta e l'installazione dei componenti dell'impianto è demandato per competenza all'installatore, che dovrà operare secondo le regole della buona tecnica e della Legislazione vigente. Gli impianti caricati con antigelo obbligano l'impiego di disconnettori idrici. Acque di alimentazione/reitegro particolari vanno condizionate con opportuni sistemi di trattamento. Come valori di riferimento possono essere considerati quelli riportati in tabella. Installare un rubinetto di scarico sul punto più basso dell'impianto.

### VALORI DI RIFERIMENTO

PH	6-8
Conducibilità elettrica	minore di 200 mV/cm (25°C)
Ioni cloro	minore di 50 ppm
Ioni acido solforico	minore di 50 ppm
Ferro totale	minore di 0,3 ppm
Alcalinità M	minore di 50 ppm
Durezza totale	minore di 35°f
Ioni zolfo	nessuno
Ioni ammoniaca	nessuno
Ioni silicio	meno di 30 ppm

## SCARICO CONDENZA

Per l'utilizzo su impianti di condizionamento gli aerotermi Nuovo ACU F sono dotati di bacinella raccolta condensa e di portagomma, alla quale va collegato un condotto di drenaggio isolato, da indirizzare verso un luogo adatto allo scarico.

- Inserire un condotto di drenaggio ( $\varnothing$  int. 14 mm) nell'attacco e fissarlo in modo adeguato e adeguatamente il condotto di drenaggio assicurando una pendenza del 3% verso il luogo di scarico.

## COLLEGAMENTI ELETTRICI

L'aeroterma ad acqua Nuovo ACU F lascia la fabbrica completamente cablato e necessita solamente di:

- collegamento alla rete di alimentazione elettrica e agli eventuali comandi.

Si suggerisce di verificare che:

- le caratteristiche della rete elettrica siano adeguate agli assorbimenti indicati nella tabella sottoriportata, considerando anche eventuali altri macchinari in funzionamento parallelo.
- la tensione di alimentazione elettrica corrisponda al valore nominale +/- 10.

È obbligatorio:

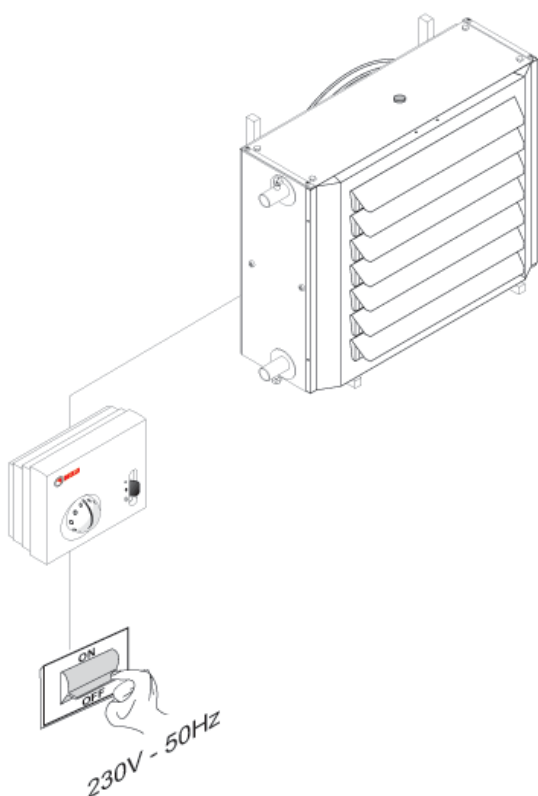
L'impiego di un interruttore magnetotermico onnipolare differenziale ad azione ritardata, sezionatore di linea, lucchettabile, conforme alle norme CEI-EN (apertura dei contatti di almeno 3 mm), a protezione della linea di protezione degli apparecchi.

È vietato l'uso dei tubi del gas e dell'acqua per la messa a terra dell'apparecchio.

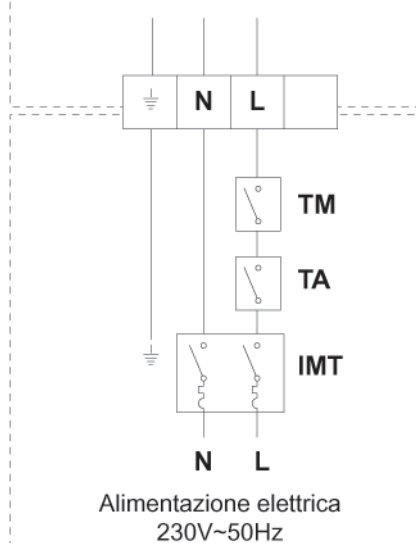
Il costruttore non è responsabile di eventuali danni causati dalla mancanza di messa a terra o dell'inosservanza di quanto riportato negli schemi elettrici.

In caso di comando di più aerotermi con unico termostato ambiente, verificare la portata dei contatti con la somma degli assorbimenti max indicati nella tabella C.

### Tipologie di collegamento



#### Collegamenti eseguiti in fabbrica



Legenda

- IMT interruttore generale
- TA termostato ambiente
- TM termostato di minima

#### Collegamenti a cura dell'installatore

Modello		23F	33F	43F	63F
Tensione alimentazione	V-ph-Hz	230~50	230~50	230~50	230~50
Potenza max assorbita	W	65	65	65	145
Corrente max assorbita	A	0,33	0,32	0,31	0,67
Fusibile di linea ad azione ritard.	A	1	1	1	2
Sezione conduttori linea *	mm <sup>2</sup>	1,5	1,5	1,5	1,5
Sezione conduttori di terra *	mm <sup>2</sup>	1,5	1,5	1,5	1,5

\* La sezione dei cavi assicura una caduta inferiore al 5% per una lunghezza di 30 metri.

## KIT DEFLETTORI VERTICALI (ACCESSORIO)

Da posizionarsi dietro la griglia, i deflettori verticali aria servono per migliorare la distribuzione dell'aria all'interno del locale dove viene installato l'apparecchio.

## INSTALLAZIONE

Il luogo dell'installazione deve essere stabilito dal progettista dell'impianto o da persona competente in materia e deve tenere conto delle esigenze tecniche, norme e legislazione vigenti.

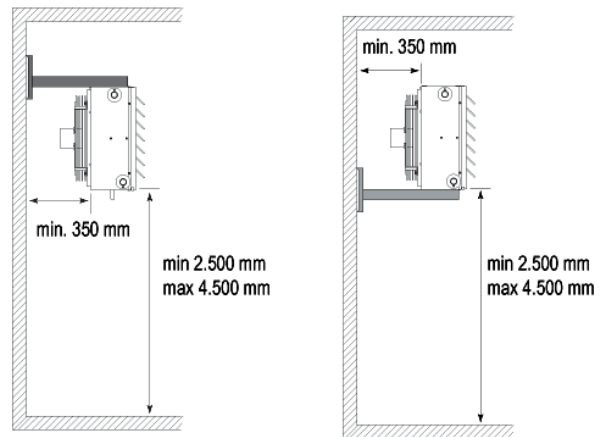
L'installazione dell'aerotermo ad acqua Nuovo ACU F deve essere effettuata da impresa abilitata ai sensi della Legge 5 marzo 1990. Gli aerotermi ad acqua Nuovo ACU F sono previsti per installazione a parete.

La loro installazione deve essere tale da permettere la circolazione dell'aria trattata in tutto l'ambiente, e il rispetto degli spazi minimi necessari per gli interventi tecnici e di manutenzione.

La posizione degli attacchi idraulici può essere invertita da sinistra a destra in fase di installazione.

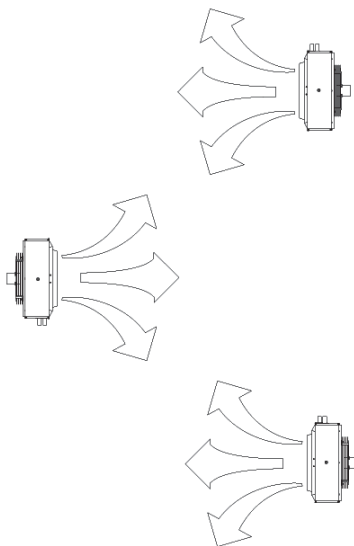
È vietata l'installazione all'aperto e in ambienti con presenza di atmosfera aggressiva.

Distanze minime da rispettare

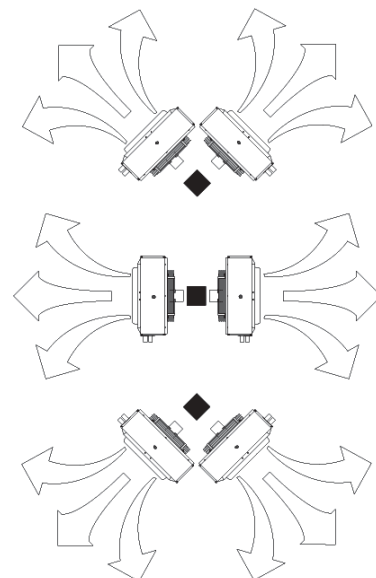


## Tipologie d'installazione

### Installazione su pareti contrapposte



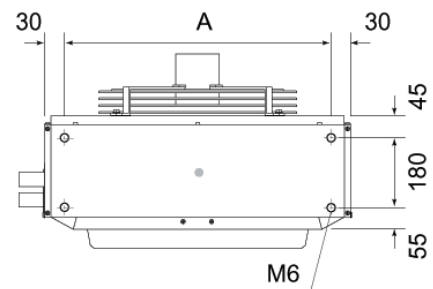
### Installazione su pilastri



Il posizionamento deve essere stabilito da persona professionalmente qualificata tenendo conto delle caratteristiche di lancio dell'aerotermo.

Nuovo ACU F viene fornito con i deflettori aria aperti di ~ 15°. In funzione del posizionamento aprire manualmente i deflettori fino ad ottenere l'angolo di uscita desiderato.

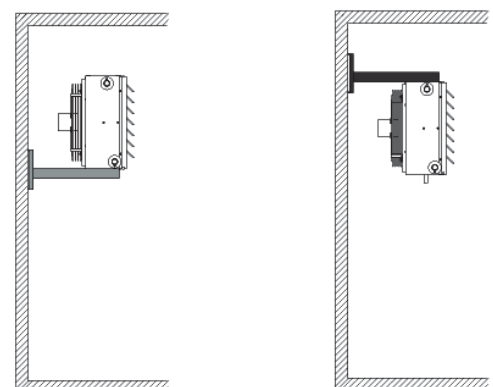
Modello		23F	33F	43F	63F
A	mm	539	589	639	739



### Installazione a parete

Fissare le mensole di supporto, disponibili come accessori, alla parete e posizionare l'aerotermo sulle mensole e fissarlo con viti adeguate agli inserti filettati predisposti.

Le mensole di supporto devono essere fissate a strutture idonee a sostenere il peso dell'apparecchio.



## RIELLO NUOVO ACU F

### DESCRIZIONE COSTRUTTIVA PER CAPITOLATO SINTETICO

Aerotermini ad acqua costituiti da una batteria in rame a tre ranghi per l'acqua calda e l'acqua refrigerata con alettatura in alluminio. Idonei per il riscaldamento ed il raffreddamento di ambienti e per installazione orizzontale o verticale.

### DESCRIZIONE COSTRUTTIVA PER CAPITOLATO

Gli aerotermini ad acqua per riscaldamento ed il raffreddamento di ambienti e per installazione orizzontale o verticale, sono composti da:

- involucro esterno in lamiera di acciaio verniciata con polveri epossidiche
- batteria di scambio termico a tre ranghi costituita da tubi di rame del diametro di 10 mm ad interasse di 25 mm con alette continue in alluminio disposte con passo di 3 mm e bloccate mediante espansione meccanica dei tubi
- ventilatore elicoidale in acciaio stampato di forte spessore, verniciato collegato ad un motore elettrico monofase dotato di protettore termico incorporato funzionante alla velocità fissa di 900 giri/min
- cuscinetti a sfera di supporto, chiusi e lubrificati per garantire silenziosità
- valvole manuali di sfiato
- deflettori aria orizzontali aperti a circa 15°, singolarmente orientabili manualmente
- attacchi idraulici reversibili
- bacinella raccolta condensa con attacco conico
- predisposizione per fissaggio con mensole
- conforme alle norme CEI
- grado di protezione elettrica IP44
- conforme alla direttiva 89/392/CEE, 91/368/CEE, 93/44/CEE e 93/68/CEE (direttiva macchine)
- conforme alla direttiva 89/336/CEE (compatibilità elettromagnetica)
- conforme alla direttiva 72/23/CEE (bassa tensione)

### MATERIALE A CORREDO

- portagomma in ottone a gomito per scarico condensa
- certificato di garanzia dell'apparecchio
- libretto di installazione, uso e manutenzione
- targhetta di identificazione prodotto

## ACCESSORI

Sono disponibili i seguenti accessori da richiedere separatamente:

Termostato ambiente TERMORIELLO TFM/S	ACU F
Mensole di supporto	23+63
Kit deflettori verticali	23 F
Kit deflettori verticali	33 F
Kit deflettori verticali	43 F
Kit deflettori verticali	63 F



**RIELLO S.p.A. - 37045 Legnago (VR)**  
**Tel 0442630111 - Fax 044222378 - [www.riello.it](http://www.riello.it)**

Poiché l'Azienda è costantemente impegnata nel continuo perfezionamento di tutta la sua produzione, le caratteristiche estetiche e dimensionali, i dati tecnici, gli equipaggiamenti e gli accessori, possono essere soggetti a variazione.