



Acquasprint IONO

**a gas, camera aperta,
accensione automatica a batteria**

Acquasprint Iono è lo scaldabagno a camera aperta per l'installazione semplice e veloce senza collegamenti elettrici grazie all'alimentazione a batteria. Una gamma completa per rispondere a tutte le esigenze di acqua calda sanitaria: sono disponibili tre versioni da 11, 14 e 17 litri.

PLUS DI PRODOTTO

Comandi semplici da utilizzare.

Accensione automatica tramite batteria (1,5 Volt).

Selettore di temperatura, modulazione di fiamma continua ed economizzatore.

I modelli Acquasprint IONO nella versione a gas metano sono predisposti per il funzionamento ad "Aria Propanata". Per le regolazioni è necessario attenersi a quanto indicato nel libretto a corredo dello scaldabagno, per i soli modelli 14 e 17 è necessario richiedere l'apposito kit.

VANTAGGI PER L'INSTALLAZIONE E MANUTENZIONE

Non è necessario nessun collegamento alla rete elettrica Garanzia di funzionamento e prevenzione da danni che possono derivare da problemi di tensione (fulmini e temporali).

Risparmio rispetto agli apparecchi a fiamma pilota.

Il selettore di temperatura permette di personalizzare la temperatura di erogazione dell'acqua calda.

La modulazione di fiamma permette di mantenere costante la temperatura dell'acqua al variare della sua pressione e della portata; rende ottimo l'abbinamento ai moderni miscelatori meccanici e termostatici.

L'economizzatore parzializza fino al 50% la potenza massima per adattarlo alle varie installazioni.

Facilità di accesso ai componenti interni.

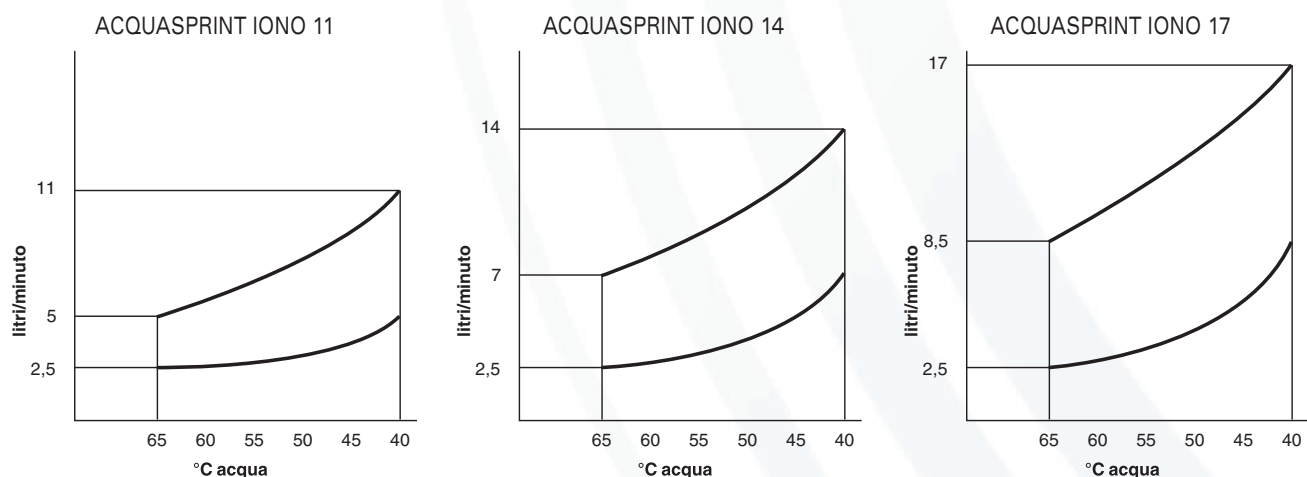


IL CLIMA PER OGNI TEMPO

ACQUASPRINT IONO			11 (metano)	11 (G.P.L.)	14 (metano)	14 (G.P.L.)	17 (metano)	17 (G.P.L.)
Portata termica	min/max	kW	10,5/21,2	10,5/21,2	14/28,5	14/28,5	15/34	15/34
	min/max	Mcal/h	9,03/18,23	9,03/18,23	12,04/24,51	12,04/24,51	12,9/29,24	12,9/29,24
Potenza termica	min/max	kW	9,6/18	9,6/18	11,2/24,5	11,2/24,5	13/29,5	13/29,5
	min/max	Mcal/h	8,26/15,48	8,26/15,48	9,63/21,07	9,63/21,07	11,18/25,37	11,18/25,37
Rendimento utile a potenza max		%	85	85	86	86	87	87
Temperatura uscita fumi		°C	150	150	155	155	160	160
CO ₂		%	5	6,8	5,5	7	6,1	7,4
CO		ppm	50	280	50	100	80	170
Portata massica fumi		g/s	14	13,7	19,9	18,5	21,6	20,7
Campo prelievo selettore min 65°C		l/min	2,5÷5	2,5÷5	2,5÷7	2,5÷7	3,5÷8,5	3,5÷8,5
Campo prelievo selettore max 40°C		l/min	5÷11	5÷11	7÷14	7÷14	8,5÷17	8,5÷17
Pressione min/normale/max		bar	0,2/2/10	0,2/2/10	0,2/2/10	0,2/2/10	0,2/2/10	0,2/2/10
		kPa	20/200/1000	20/200/1000	20/200/1000	20/200/1000	20/200/1000	20/200/1000
Pressione nominale gas		mbar	20	28-30/37	20	28-30/37	20	28-30/37
Alimentazione a batteria tipo torcia		Vcc	1,5	1,5	1,5	1,5	1,5	1,5
Peso		kg	13,5	13,5	15,5	15,5	16,5	16,5

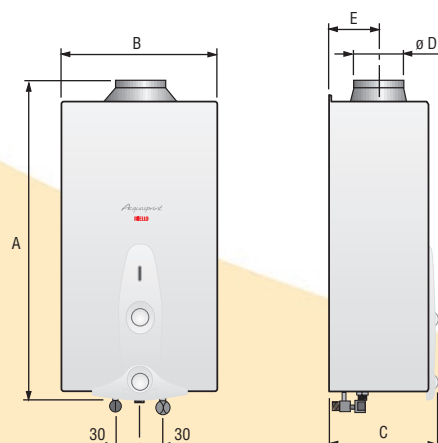
CAMPI DI PRELIEVO

I diagrammi riportati di seguito indicano le portate di acqua prelevabili a temperatura costante.



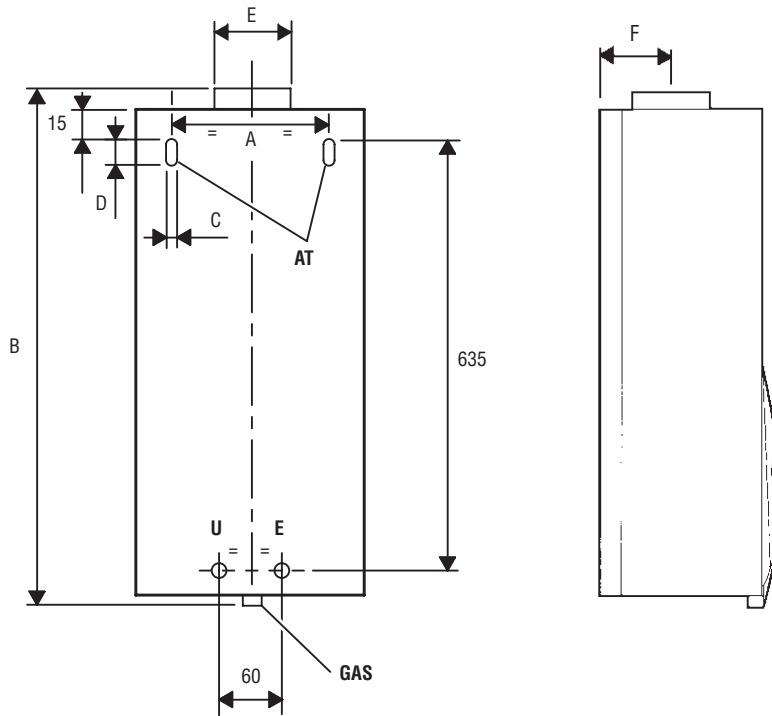
Es: Acquasprint Iono 11
 Temperatura acqua = 40°C
 Portata minima = 5 l/min
 Portata massima = 11 l/min

DIMENSIONI D'INGOMBRO



Modelli		ACQUASPRINT IONO 11	ACQUASPRINT IONO 14	ACQUASPRINT IONO 17
A	mm	760	775	775
B	mm	350	400	400
C	mm	250	275	275
D ø	mm	110	130	130
E	mm	105	120	120

COLLEGAMENTI IDRAULICI/INSTALLAZIONE (mm)



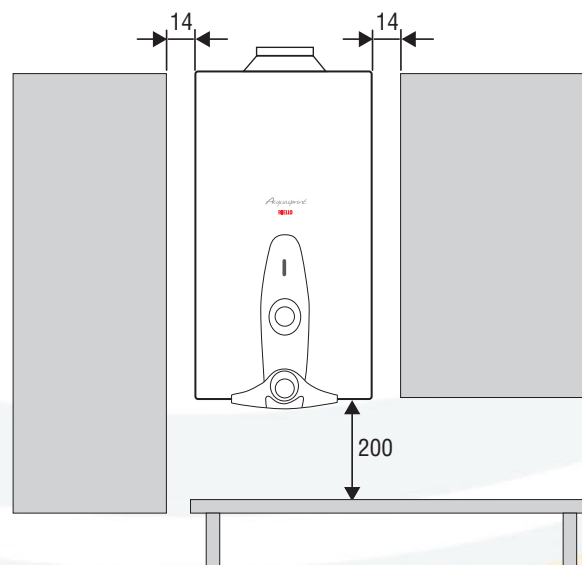
Legenda

- AT** Asole per tasselli
- E** Entrata acqua fredda (1/2")
- U** Uscita acqua calda (1/2")
- GAS** Alimentazione gas (1/2")

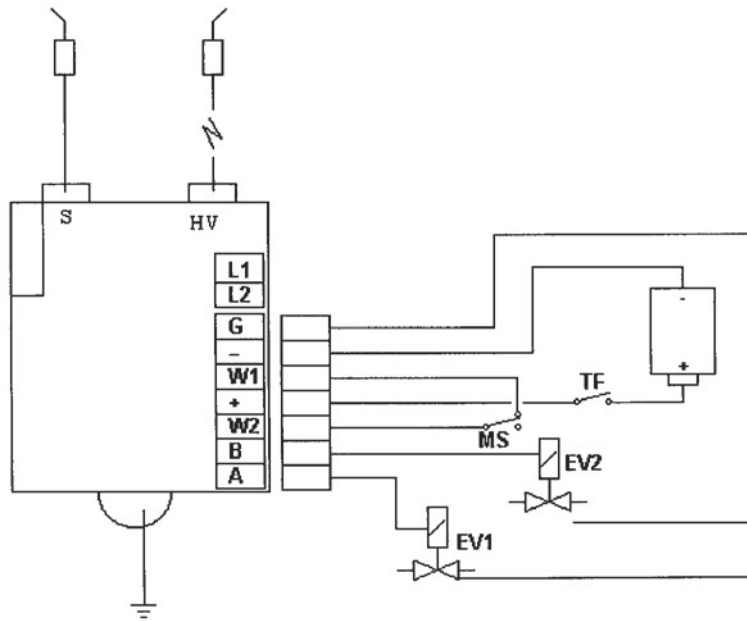
Modelli		ACQUASPRINT IONO 11	ACQUASPRINT IONO 14	ACQUASPRINT IONO 17
A	mm	260	313	313
B	mm	760	775	765
C	mm	6	7	7
D	mm	21	22	22
E ø	mm	110	130	130
F	mm	105	135	120

Installazione (mm)

SPAZI MINIMI



CIRCUITO ELETTRICO

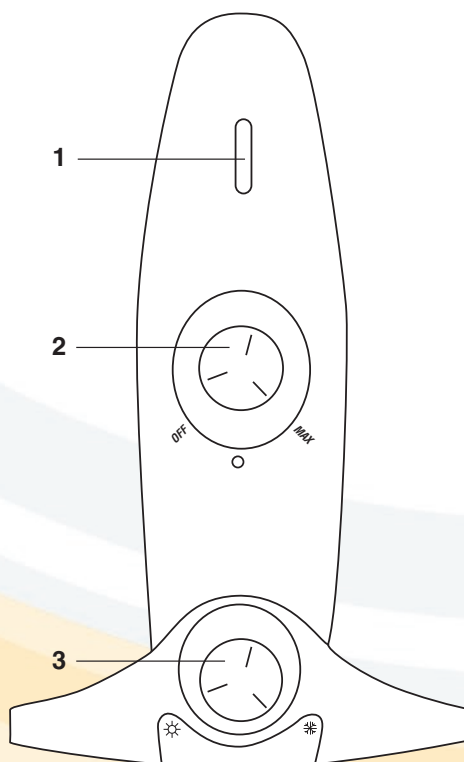


Legenda

S Elettrodo di rivelazione
 H Elettrodo di accensione
 G Terra
 - Negativo alimentazione
 W1 Contatto flussostato acqua
 + Positivo alimentazione

W2 Contatto flussostato acqua
 B Alla bobina del pilota
 A Alla bobina del bruciatore principale
 TF Termostato fumi
 MS Flussostato acqua
 EV1 Elettrovalvola bruciatore
 EV2 Elettrovalvola pilota

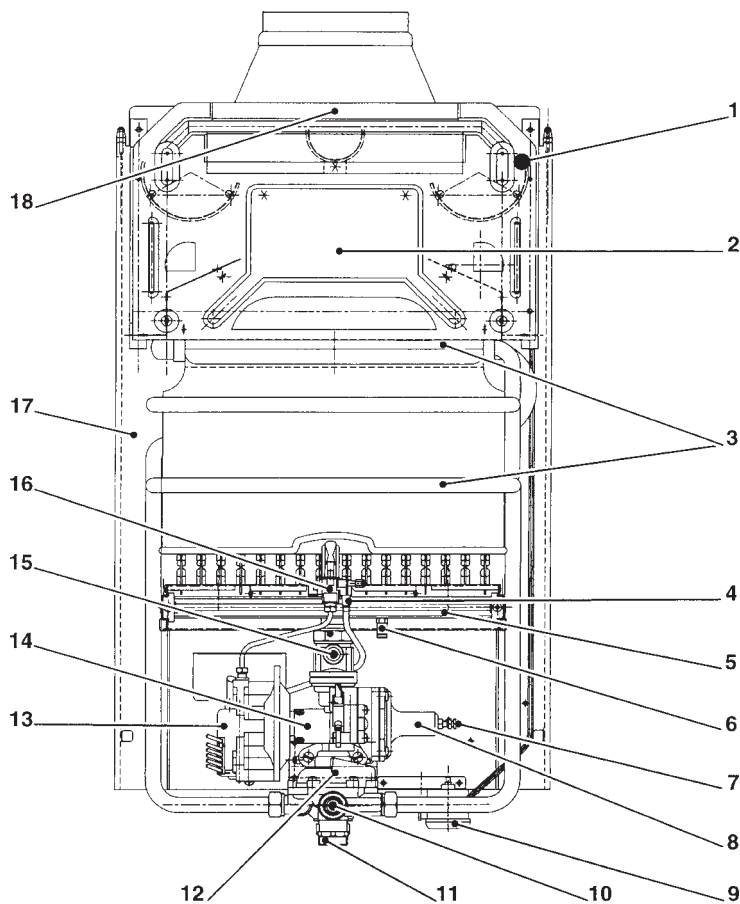
PANNELLO DI COMANDO



Legenda

1 Visore fiamma
 2 Selettore di funzione
 3 Regolatore di temperatura

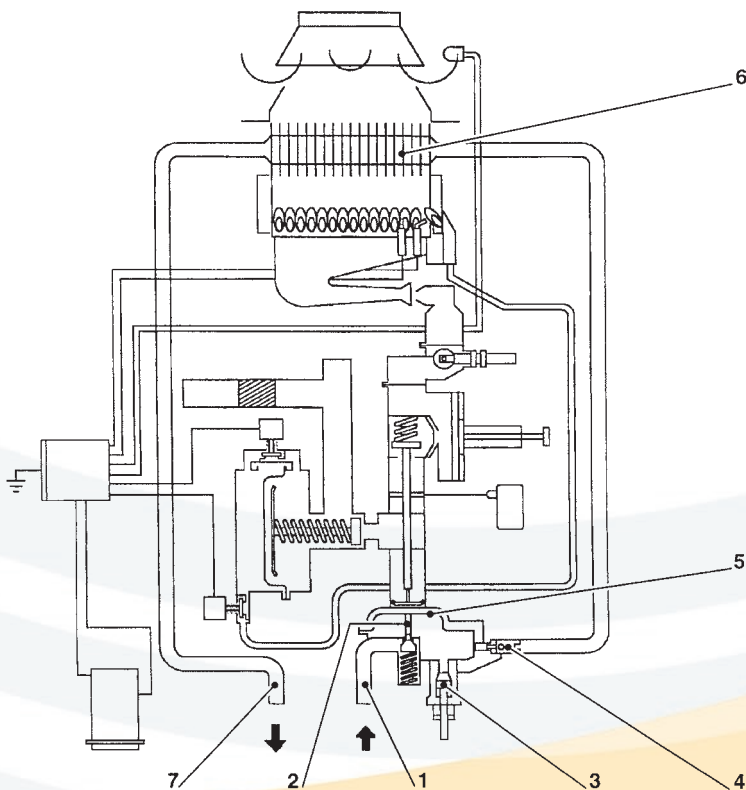
STRUTTURA



Legenda

- 1 Dispositivo di controllo scarico fumi
- 2 Cappa scarico prodotti della combustione
- 3 Scambiatore di calore
- 4 Elettrodo di accensione
- 5 Bruciatore
- 6 Presa di pressione gas
- 7 Apparecchiatura elettronica
- 8 Vite di regolazione
- 9 Regolatore di pressione
- 10 Contenitore per batteria (a torcia 1,5 Volt)
- 11 Regolatore di temperatura
- 12 Entrata gas
- 13 Valvola idraulica
- 14 Valvola gas
- 15 Economizzatore
- 16 Bruciatore pilota
- 17 Telaio
- 18 Antirefouler

CIRCUITO IDRAULICO



Legenda

- 1 Entrata acqua fredda
- 2 Regolazione di pressione acqua
- 3 Regolatore di temperatura
- 4 Venturi
- 5 Membrana pressione differenziale acqua
- 6 Scambiatore di calore
- 7 Uscita acqua calda

RIELLO ACQUASPRINT IONO 11-14-17

DESCRIZIONE COSTRUTTIVA PER CAPITOLATO SINTETICO

Scaldabagno istantaneo costituito da uno scambiatore in rame con camera di combustione aperta a tiraggio naturale, bruciatore atmosferico per combustibile gassoso in acciaio inox munito di accensione a batteria (torcia da 1,5 Volt) senza necessità di alcun collegamento elettrico e controllo di fiamma ad ionizzazione.

Possibilità di ottenere 11 litri di acqua al minuto (Acquasprint Iono 11).

Possibilità di ottenere 14 litri di acqua al minuto (Acquasprint Iono 14).

Possibilità di ottenere 17 litri di acqua al minuto (Acquasprint Iono 17).

La massima pressione di esercizio è di 10 bar.

DESCRIZIONE COSTRUTTIVA PER CAPITOLATO

Lo scaldabagno istantaneo è composto da:

- bruciatore in acciaio inox multigas con modulazione continua meccanica di fiamma
- accensione con batteria (torcia da 1,5 Volt) senza necessità di alcun collegamento elettrico
- apparecchiatura elettronica che controlla tramite l'elettrodo di ionizzazione l'accensione e la presenza di fiamma
- camera di combustione aperta a tiraggio naturale
- scambiatore di calore in rame
- mantello in lamiera verniciata
- selettore della temperatura dell'acqua
- valvola di modulazione continua meccanica di fiamma che garantisce la corretta proporzionalità tra acqua richiesta e necessità di calore da fornire
- economizzatore che consente di limitare la massima potenza termica fornita quando le esigenze di utilizzo sono contenute
- regolatore di portata acqua
- predisposizione per erogare 11 litri al minuto alla pressione di 2 bar (Acquasprint Iono 11).
- predisposizione per erogare 14 litri al minuto alla pressione di 2 bar (Acquasprint Iono 14).
- predisposizione per erogare 17 litri al minuto alla pressione di 2 bar (Acquasprint Iono 17).
- antirefouler
- dispositivo di sicurezza fumi, collegato all'apparecchiatura elettronica
- pressione minima acqua di funzionamento di 0,2 bar
- pressione massima di esercizio 10 bar
- conforme alla direttiva 90/396 (gas) - marcatura CE e 93/68/CEE
- conforme alla direttiva 89/336/CEE (compatibilità elettromagnetica)

MATERIALE A CORREDO

- certificato di garanzia dell'apparecchio
- monografia tecnica con disposizioni di installazione, uso e manutenzione
- targhetta di identificazione prodotto

ACCESSORI

È disponibile il seguente accessorio, da richiedere separatamente.

Kit collegamento idrico con rubinetto

NORME DI INSTALLAZIONE

Lo scaldabagno deve essere installato a regola d'arte secondo la norma UNI-CG 7129 se il combustibile è gas naturale e secondo la norma UNI-CG 7131 se il combustibile è gas liquido (G.P.L.).

Il particolare essendo un apparecchio di tipo B (a camera aperta) è necessaria la presenza di aperture di areazione nel locale in cui è installato.

Superficie delle aperture per lo scaldabagno:

Acquasprint Iono 11: 128 cm²

Acquasprint Iono 14: 171 cm²

Acquasprint Iono 17: 204 cm²



RIELLO S.p.A. - 37045 Legnago (VR)
Tel 0442630111 - Fax 044222378 - www.riello.it

Poiché l'Azienda è costantemente impegnata nel continuo perfezionamento di tutta la sua produzione, le caratteristiche estetiche e dimensionali, i dati tecnici, gli equipaggiamenti e gli accessori, possono essere soggetti a variazione.