

Acquisprint **DINAMO**

**a gas - camera aperta
accensione automatica tramite dinamo**

Acquisprint Dinamo è lo scaldabagno a camera aperta con accensione automatica che, mediante una microturbina, sfrutta l'energia dell'acqua per generare lo scintillio che accende il bruciatore; non è richiesto nessun collegamento elettrico, non si devono sostituire le batterie. Acquisprint Dinamo è disponibile in due versioni da 11 e 14 litri.

PLUS DI PRODOTTO

Comandi semplici da utilizzare.

Accensione automatica tramite Dinamo.

Selettore di temperatura, modulazione di fiamma continua ed economizzatore.

I modelli Acquisprint Dinamo nella versione a gas metano sono predisposti per il funzionamento ad "Aria Propanata". Per le regolazioni è necessario attenersi a quanto indicato nel libretto a corredo dello scaldabagno, per il solo modello 14 è necessario richiedere l'apposito kit.

VANTAGGI PER L'INSTALLAZIONE E MANUTENZIONE

Non è necessario nessun collegamento alla rete elettrica e non è necessario sostituire periodicamente la batteria. Garanzia di funzionamento e prevenzione da danni che possono derivare da problemi di tensione (fulmini e temporali).

Risparmio rispetto agli apparecchi a fiamma pilota.

Il selettore di temperatura permette di personalizzare la temperatura di erogazione dell'acqua calda.

La modulazione di fiamma permette di mantenere costante la temperatura dell'acqua al variare della sua pressione e della portata; rende ottimo l'abbinamento ai moderni miscelatori meccanici e termostatici.

L'economizzatore parzializza fino al 50% la potenza massima per adattarlo alle varie installazioni.

Facilità di accesso ai componenti interni.



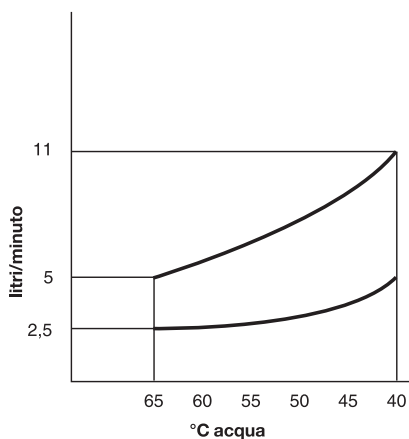
IL CLIMA PER OGNI TEMPO

ACQUASPRINT DINAMO			11 (metano)	11 (G.P.L.)	14 (metano)	14 (G.P.L.)
Portata termica	min/max	kW	10,5/21,2	10,5/21,2	14/28,5	14/28,5
	min/max	Mcal/h	9,03/18,23	9,03/18,23	12,04/24,51	12,04/24,51
Potenza termica	min/max	kW	9,6/18	9,6/18	11,2/24,5	11,2/24,5
	min/max	Mcal/h	8,26/15,48	8,26/15,48	9,63/21,07	9,63/21,07
Rendimento utile a potenza max		%	85	85	86	86
Temperatura uscita fumi		°C	150	150	155	155
CO ₂		%	5	6,8	5,5	7
CO		ppm	50	280	50	100
Portata massica fumi		g/s	14	13,7	19,9	18,5
Campo prelievo selettore min 65°C		l/min	3÷5	3÷5	3,5÷7	3,5÷7
Campo prelievo selettore max 40°C		l/min	4,5÷11	4,5÷11	6,5÷14	6,5÷14
Pressione min/normale/max		bar	0,35/2/10	0,35/2/10	0,4/2/10	0,4/2/10
		kPa	35/200/1000	35/200/1000	40/200/1000	40/200/1000
Pressione nominale gas		mbar	20	28-30/37	20	28-30/37
Peso		kg	13,5	13,5	15,5	15,5

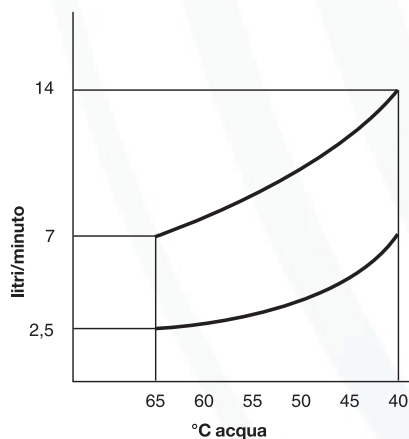
CAMPI DI PRELIEVO

I diagrammi riportati di seguito indicano le portate di acqua prelevabili a temperatura costante con selettore al max.

ACQUASPRINT DINAMO 11



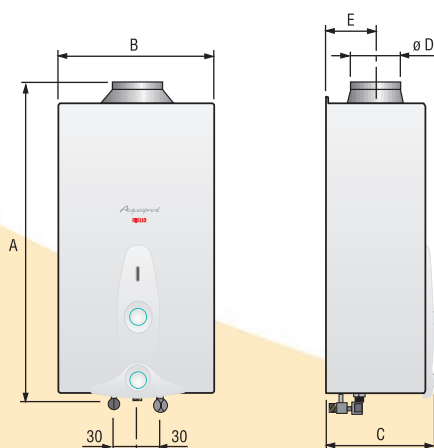
ACQUASPRINT DINAMO 14



Es: Acquasprint Dinamo 11

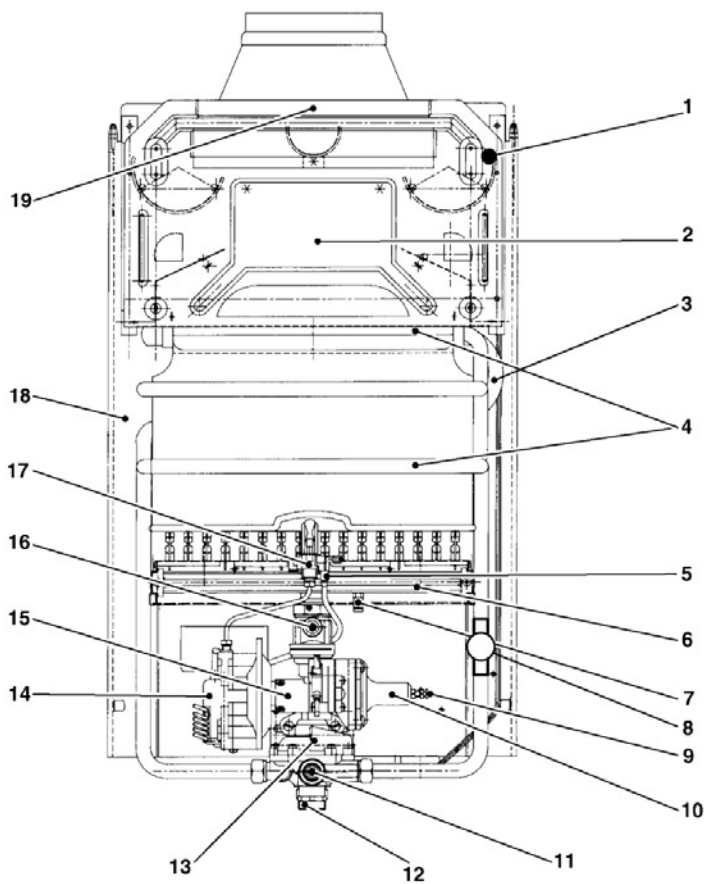
Temperatura acqua = 40°C
 Portata minima = 4,5 l/min
 Portata massima = 11 l/min

DIMENSIONI D'INGOMBRO



Modelli		ACQUASPRINT DINAMO 11	ACQUASPRINT DINAMO 14
A	mm	760	775
B	mm	350	400
C	mm	250	275
D ø	mm	110	130
E	mm	105	135

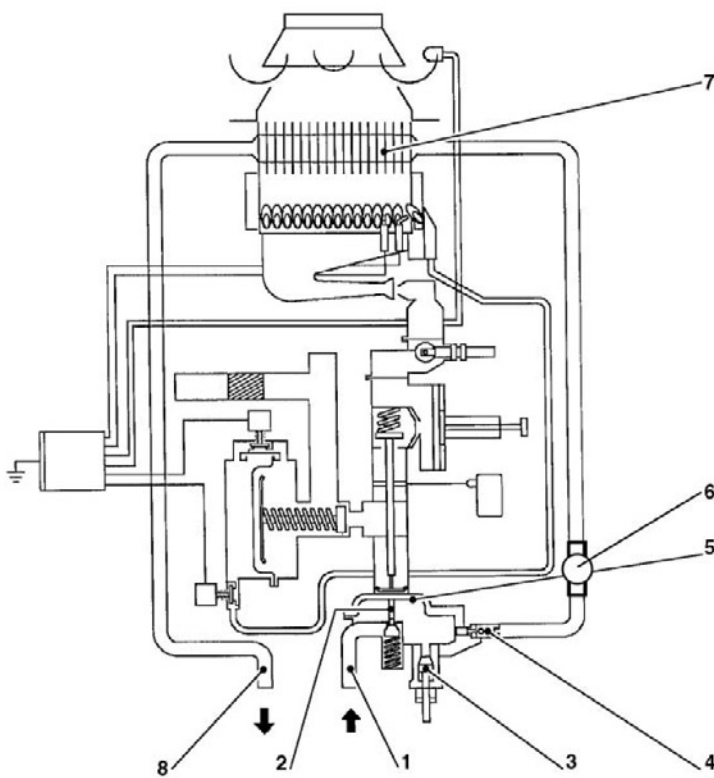
STRUTTURA



Legenda

- 1 Dispositivo di controllo scarico fumi
- 2 Cappa scarico prodotti della combustione
- 3 Termostato limite
- 4 Scambiatore di calore
- 5 Elettrodo di accensione
- 6 Bruciatore
- 7 Presa di pressione gas
- 8 Water generator (dinamo)
- 9 Vite di regolazione
- 10 Regolatore di pressione
- 11 Regolatore di temperatura
- 12 Entrata gas
- 13 Valvola idraulica
- 14 Apparecchiatura elettronica
- 15 Valvola gas
- 16 Economizzatore
- 17 Bruciatore pilota
- 18 Telaio
- 19 Antirefouler

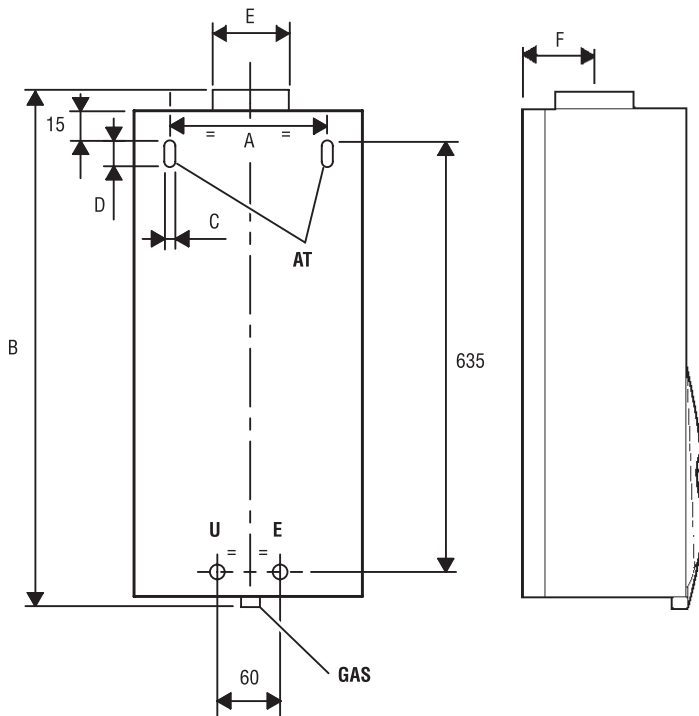
CIRCUITO IDRAULICO



Legenda

- 1 Entrata acqua fredda
- 2 Regolazione di pressione acqua
- 3 Regolatore di temperatura
- 4 Venturi
- 5 Membrana pressione differenziale acqua
- 6 Generatore idroelettrico
- 7 Scambiatore di calore
- 8 Uscita acqua calda

COLLEGAMENTI IDRAULICI/INSTALLAZIONE (mm)



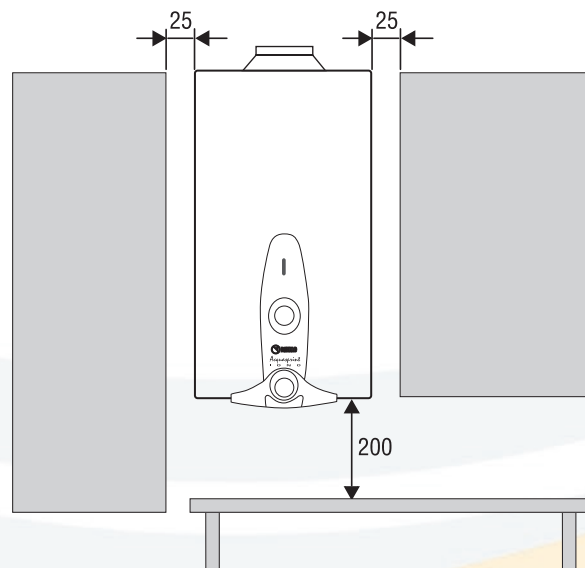
Legenda

- AT** Asole per tasselli
- E** Entrata acqua fredda (1/2")
- U** Uscita acqua calda (1/2")
- GAS** Alimentazione gas (1/2")

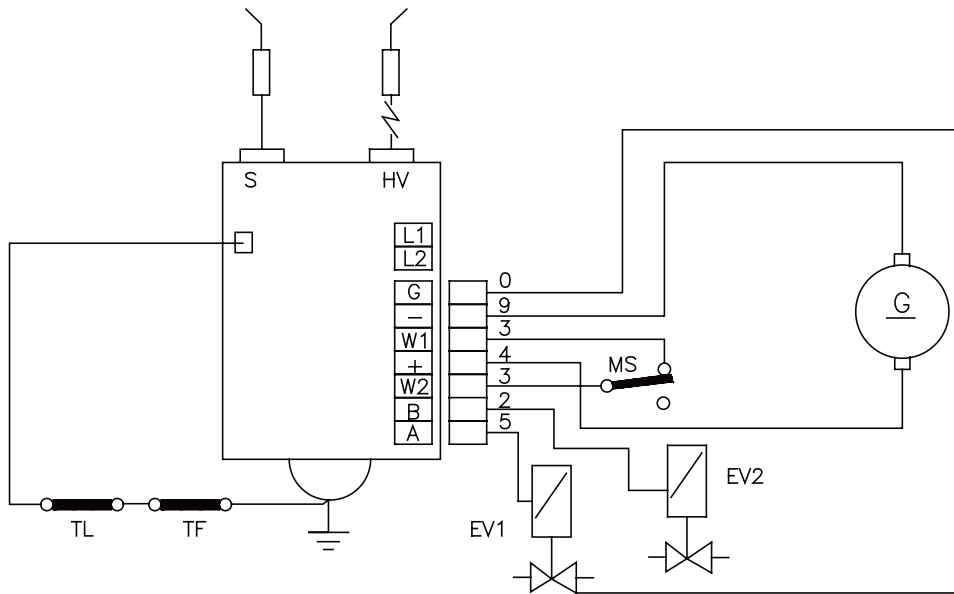
Modelli		ACQUASPRINT DINAMO 11	ACQUASPRINT DINAMO 14
A	mm	260	313
B	mm	760	775
C	mm	6	7
D	mm	21	22
E \varnothing	mm	110	130
F	mm	105	135

Installazione (mm)

SPAZI MINIMI



CIRCUITO ELETTRICO

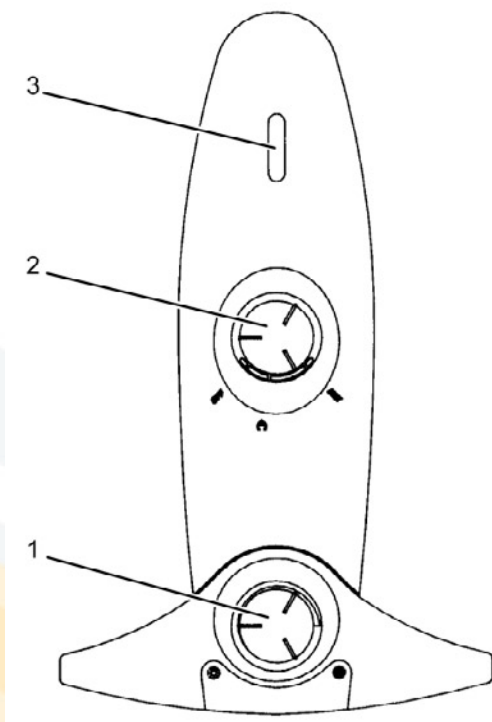


Legenda

S Elettrodo di rilevazione
 H Elettrodo di accensione
 G Terra
 - Negativo alimentazione
 W1 Contatto flussostato acqua
 + Positivo alimentazione
 W2 Contatto flussostato acqua
 B Alla bobina del pilota

A Alla bobina del bruciatore principale
 TF Termostato fumi
 MS Flussostato acqua
 EV1 Elettrovalvola bruciatore
 EV2 Elettrovalvola pilota
 TL Termostato limite in acqua
 G Generatore idroelettrico (dinamo)

PANNELLO DI COMANDO



Legenda

1 Regolatore di temperatura
 2 Selettore di funzione
 3 Visore fiamma

RIELLO ACQUASPRINT DINAMO

DESCRIZIONE COSTRUTTIVA PER CAPITOLATO SINTETICO

Scaldabagno istantaneo costituito da uno scambiatore in rame con camera di combustione aperta a tiraggio naturale, bruciatore atmosferico per combustibile gassoso in acciaio inox munito di accensione a dinamo senza necessità di alcun collegamento elettrico e controllo di fiamma ad ionizzazione.

Possibilità di ottenere 11/14 litri di acqua al minuto d'acqua.

La massima pressione di esercizio è di 10 bar.

DESCRIZIONE COSTRUTTIVA PER CAPITOLATO

Lo scaldabagno istantaneo è composto da:

- mantello in lamiera verniciata
- bruciatore in acciaio inox multigas con modulazione continua meccanica di fiamma
- accensione con dinamo senza necessità di alcun collegamento elettrico; l'accensione avviene tramite generatore collegato ad una microturbina posta sul tubo di ingresso dell'acqua fredda
- apparecchiatura elettronica che controlla tramite l'elettrodo di ionizzazione l'accensione e la presenza di fiamma
- camera di combustione aperta a tiraggio naturale
- scambiatore di calore in rame
- selettore della temperatura dell'acqua
- valvola di modulazione continua meccanica di fiamma che garantisce la corretta proporzionalità tra acqua richiesta e necessità di calore da fornire
- economizzatore che consente di limitare la massima potenza termica fornita quando le esigenze di utilizzo sono contenute
- regolatore di portata acqua
- predisposizione per erogare 11/14 litri al minuto alla pressione di 2 bar
- antirefouler
- dispositivo di sicurezza fumi, collegato all'apparecchiatura elettronica
- pressione minima acqua di funzionamento di 0,2 bar
- pressione massima di esercizio 10 bar
- conforme alla direttiva 90/396 (gas) - marcatura CE e 93/68/CEE
- conforme alla direttiva 89/336/CEE (compatibilità elettromagnetica).

MATERIALE A CORREDO

- certificato di garanzia dell'apparecchio
- libretto di installazione, uso e manutenzione
- targhetta di identificazione prodotto.

ACCESSORI

È disponibile il seguente accessorio, da richiedere separatamente:

Kit collegamento idrico con rubinetto

NORME DI INSTALLAZIONE

Lo scaldabagno deve essere installato a regola d'arte secondo la norma UNI-CG 7129 se il combustibile è gas naturale e secondo la norma UNI-CG 7131 se il combustibile è gas liquido (G.P.L.).

Il particolare essendo un apparecchio di tipo B (a camera aperta) è necessaria la presenza di aperture di areazione nel locale in cui è installato.

Superficie delle aperture per lo scaldabagno:

Acquasprint lono 11: 128 cm²

Acquasprint lono 14: 171 cm²



RIELLO S.p.A. - 37045 Legnago (VR)
Tel 0442630111 - Fax 044222378 - www.riello.it

Poiché l'Azienda è costantemente impegnata nel continuo perfezionamento di tutta la sua produzione, le caratteristiche estetiche e dimensionali, i dati tecnici, gli equipaggiamenti e gli accessori, possono essere soggetti a variazione.