



IPR

**REGOLATORI DI PRESSIONE PER GAS
GAS PRESSURE REGULATORS**

REGOLATORI DI PRESSIONE PER GAS IPR 75 - IPR 150 - IPR 300 - IPR 600

GAS PRESSURE REGULATORS IPR 75 - IPR 150 - IPR 300 - IPR 600

I regolatori della serie IPR sono una nuova linea di regolatori di pressione sviluppati per garantire un'elevata precisione di regolazione ed un'estrema facilità d'uso. I regolatori IPR sono adatti per basse, medie ed alte pressioni.

IPR regulators are a new line of pressure regulators designed to guarantee a high regulation accuracy and an utmost easiness in use. IPR regulators are suitable for low, medium and high pressure.

I regolatori di pressione IPR sono normalmente impiegati in impianti civili ed industriali e sono progettati per essere installati sia direttamente alle utenze che in gruppi di regolazione di reti canalizzate di gas naturale, manifatturato e GPL o per altri gas non corrosivi preliminarmente trattati

IPR regulators are usually used in civil and industrial installations and are designed to be installed both directly to users and in regulating units of canalized nets of natural, manufactured and LPG or for non-corrosive filtered gas.

Caratteristiche costruttive:

- **Corpo:** ghisa sferoidale GS500-7 UNI 4544-74
- **Coperchi:** alluminio per IPR 75 e IPR 150
Acciaio stampato Fe 360 UNI 5869 per IPR 300 e IPR 600
- **Membrane:** gomma sintetica con rinforzo in tela
- **Sedi:** acciaio inox AISI 420
- **Molle:** acciaio inox

Technical features:

- **Body:** spheroidal cast iron GS500-7 UNI 4544-74
- **Covers:** aluminium for IPR 75 and IPR 150
Pressed steel Fe 360 UNI 5869 For IPR 300 and IPR 600
- **Diaphragms:** synthetic rubber with cloth reinforcement
- **Seats:** stainless steel AISI 420
- **Springs:** stainless steel

Altre significative caratteristiche:

- Valvola di blocco incorporata per max e min. pressione
- Sistema di antipendolazione
- Ampio campo di pressione regolata
- Risposta pronta

Other important features:

- Shut-off valve incorporated for max and min pressure
- Antipumping device
- Large field of regulating pressure
- Prompt action

Organi di sicurezza

● Blocco per aumento di pressione:

Interrompe direttamente l'erogazione del gas qualora il valore di pressione in uscita superi il valore di taratura del dispositivo di blocco. E' regolabile dall'esterno con riarmo esclusivamente manuale.

● Blocco per diminuzione di pressione:

Interrompe immediatamente l'erogazione del gas qualora il valore di pressione in uscita scenda sotto il valore di taratura del dispositivo di blocco. E' regolabile dall'esterno con riarmo esclusivamente manuale.

● Blocco per mancanza di portata di alimentazione:

Interrompe l'erogazione nel caso in cui venga a mancare l'alimentazione a monte e la pressione di valle scenda sotto il valore di taratura

● Valvola di sfioro:

Interviene quando la pressione di valle supera il valore di taratura del dispositivo e sfiata attraverso l'apposito scarico al fine di preservare l'intergrità dell'apparecchio in caso di momentanei innalzamenti di pressione sulla rete.

Safety devices

● Over pressure shut-off device:

It stops immediately the gas flow when the outlet pressure value exceeds the calibration value of the shut-off device. It is adjustable from outside only with manual reset.

● Under pressure shut-off device:

It stops immediately the gas flow when the outlet pressure drops down the calibration value of the shut-off device. It is adjustable from outside only with manual reset.

● Safety shut-off device for lack of feeding:

It stops the flow in case there is a lack in upstream feeding and the downstream pressure goes below the calibration value.

● Relief valve:

It operates when the down stream pressure exceeds the device calibration value and leaks through the proper waste to preserve regulator integrity, in case of sudden pressure raisings on the net.



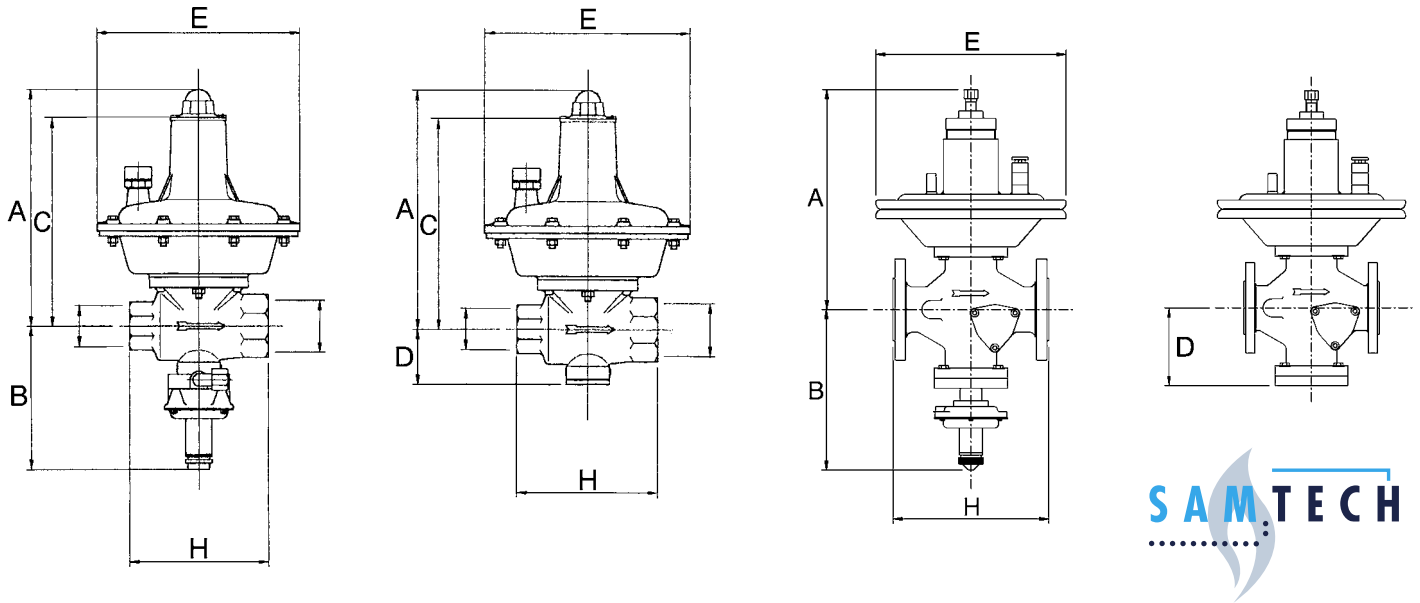
**mod. IPR 600 DN 40/50
con valvola di blocco**

**mod. IPR 600 DN 40/50
with shut-off device**



**mod. IPR 150
con valvola di blocco**

**mod. IPR 150
with shut-off device**



Tipo - Model	IPR 75	IPR 150	IPR 300	IPR 300	IPR 600	IPR 600	
Diametri <i>Diameters</i>	1" x 1"	1" x 1" ½	DN 32	DN 40	DN 40	DN 50	
Connessioni <i>Connections</i>	UNI ISO 7/1 - Rp		PN 16 (UNI 2278-67) PN 25 (UNI 6084-67) ANSI 150 (B16.5)				
Pressione massima ingresso <i>Max inlet pressure</i>	bar		6 / 19				
Pressione di uscita <i>Outlet pressure</i>	mbar		10 ÷ 4000				
Classe di precisione <i>Accuracy class</i>	RG %		fino a / up to 5				
Classe di pressione in chiusura <i>Closing pressure class</i>	SG %		fino a / up to 10				
Temperatura di esercizio <i>Operating temperature</i>	T °C		- 10 ÷ + 50				
Coefficiente valvola <i>Valve coefficient</i>	CG	160	281	563	563	1125	1125

Dimensioni / Dimensions mm

H	100	130	183	223	223	254
A	225	225	400	400	400	400
B	135	235	240	240	250	250
C	192	192	267	267	290	290
D	51	51	120	120	140	140

E Ø mm	Codici / Codes		Campi di pressione mbar / Pressure range mbar			
	Senza valvola di blocco Without UPSO/OPSO	Con valvola di blocco With UPSO/OPSO				
189 BP	REG620251	REG622251	10 ÷ 150			
189 MP	REG620252	REG622252	150 ÷ 300			
185 TR	REG620253	REG622253	300 ÷ 4000			
189 BP	REG630271	REG632271		10 ÷ 150		
189 MP	REG630272	REG632272		150 ÷ 300		
189 TR	REG630273	REG632273		300 ÷ 4000		
232 BP	REG650(32/40)1	REG652(32/40)1			10 ÷ 150	
232 MP	REG650(32/40)2	REG652(32/40)2			150 ÷ 300	
232 TR	REG650(32/40)3	REG652(32/40)3			300 ÷ 4000	
310 BP	REG680(40/50)1	REG682(40/50)1				10 ÷ 150
310 MP	REG680(40/50)2	REG682(40/50)2				150 ÷ 300
232 AP	REG680(40/50)3	REG682(40/50)3				300 ÷ 4000

N.B. = REG680(40/50)3 per i regolatori IPR 300 e IPR 600 indicare il diametro degli attacchi / *The IPR 300 and IPR 600 codes needs to specify diameter connections.*



fifty years of experience in gas field

ISO 9001 registred company