



EQZ - TRZ

**MISURATORI A TURBINA RADIALE PER
GAS NATURALE - MANIFATTURATO - GPL**

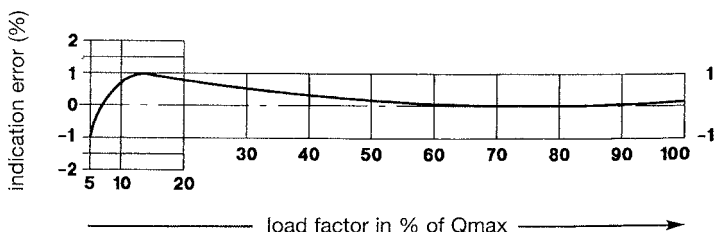
**RADIAL-BLADE TURBINE GAS METER FOR
NATURAL - MANUFACTURED - LP GAS**

Misuratore a turbina radiale TRZ applicazione fiscale (senza monotubo)

TRZ radial turbine gas meter for fiscal applications (without monopipe)

Codice Code	DN mm.	Misure Sizes	Q _{min} m ³ /h	Q _{max} m ³ /h	P _{max} bar
CTT 288250	50	G 16	5	25	6
CTT 318250	50	G 25	4	40	6
CTT 348250	50	G 40	6	65	6
CTT 378250	50	G 65	5	100	6
CTT 408250	50	G 100	8	160	6
CTT 378280	80	G 65	10	100	6
CTT 408280	80	G 100	16	160	6
CTT 438280	80	G 160	13	250	6
CTT 468280	80	G 250	13	400	6
CTT 438285	100	G 160	13	250	6
CTT 468285	100	G 250	20	400	6
CTT 498285	100	G 400	20	650	6

Curva di errore / Error curve

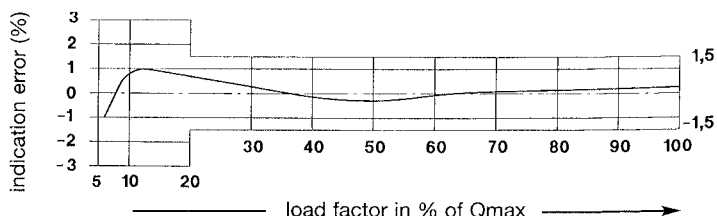


Misuratore a turbina radiale EQZ applicazione industriale (senza monotubo)

EQZ radial turbine gas meter for industrial applications (without monopipe)

Codice Code	DN mm.	Misure Sizes	Q _{min} m ³ /h	Q _{max} m ³ /h	P _{max} bar
CTT 289350	50	Q 16	3	25	6
CTT 319350	50	Q 25	4	40	6
CTT 349350	50	Q 40	5	65	6
CTT 379350	50	Q 65	6	100	6
CTT 409350	50	Q 100	10	160	6
CTT 379380	80	Q 65	10	100	6
CTT 409380	80	Q 100	12	160	6
CTT 439380	80	Q 160	15	250	6
CTT 469380	80	Q 250	20	400	6
CTT 409385	100	Q 100	13	160	6
CTT 439385	100	Q 160	15	250	6
CTT 469385	100	Q 250	20	400	6
CTT 499385	100	Q 400	25	650	6

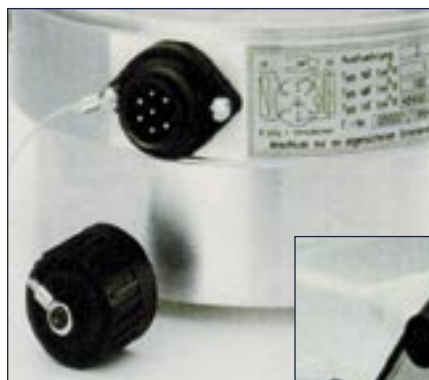
Curva di errore / Error curve



Generatore di impulsi (opzionale)

Pulse generator (option)

DN mm.	LF 1 pulse = m ³	2 nd LF 1 pulse = m ³	MF 1 pulse = m ³	HF approx. at Q _{max} (Hz)
50	1	1	0,01	350
50	1	1	0,01	550
50	1	1	0,01	850
50	1	1	0,01	1300
50	1	1	0,01	1300
80	1	1	0,01	200
80	1	1	0,01	320
80	1	1	0,01	500
80	1	1	0,01	800
100	1	1	0,01	280
100	1	1	0,01	440
100	1	1	0,01	380
100	1	1	0,01	610



Tre possibili generatori d'impulsi integrati: 1 NF, 1 MF, e 1 HF

Three integrated pulse generators possible: 1 NF, 1 MF and 1 HF pulse generator

Generatore di impulsi NF applicabile su misuratore già installato.

Retrofitable NF puls generator mountable without damaging the verification seal of the meter.



MISURATORE A TURBINA RADIALE, UN CONCETTO RIVOLUZIONARIO

RADIAL-BLADE TURBINE GAS METER, A REVOLUTIONARY CONCEPT WITH MANY ADVANTAGES

Misuratore
Turbina Radiale
*Radial-Blade
Turbine Gas Meter*



Misuratore Turbina Radiale

- Possibilità di installare il misuratore sulla linea solo quando ne è richiesto l'effettivo utilizzo.
- Classi di misura: da G 16 a G 400 (misure fiscali) da Q 16 a Q 400 (misure industriali)
- Campo di portata: 3 - 650 m³/h
Quattro differenti generatori d'impulsi:
 - 2 x NF (bassa frequenza)
 - 1 x MF (media frequenza)
 - 1 x HF (alta frequenza)
- Soluzioni per tutte le applicazioni: fiscali, industriali e speciali per gas aggressivi (es. biogas).
- Completo di presa di pressione.

Radial-Blade Turbine Gas Meter

- *The gas meters need not to be built-in until measurement is required*
- *Meter sizes: from G 16 up to G 400 (fiscal measures). From Q 16 up to Q 400 (industrial measures).*
- *Measuring range: 3 - 650 m³/h*
Four different pulse generators:
 - 2 x NF (low frequent)
 - 1 x MF (middle frequent)
 - 1 x HF (high frequent)
- *There is a solution for every demand: for fiscal and industrial applications and for measuring sewer gas.*
- *Completed with pressure plug.*

Freno d'inerzia (opzionale)

- Elimina l'errore di fine-corsa nel funzionamento intermittente (on-off), tipico dei misuratori a turbina tradizionali, senza limitare il campo di portata.

Over-run brake (option)

- *Suppression of the after-running error at intermittent operation (on-off) without restriction of the measuring range.*

Freno d'inerzia
Over-run brake



Raccordo monotubo

- Viene considerato componente della linea e non del misuratore.
- Flangiato DN 50 - DN 80 - DN 100.
- Filettato G 1 1/2" e G 2".
- Nella realizzazione della linea di misura il raccordo monotubo può essere installato precedentemente al misuratore ed avere due tipi di coperchio: uno che lascia passare il flusso, uno che non lo lascia passare.
- Può essere dotato di tasca per sensore temperatura.

Monopipe fitting

- *Component of the pipeline*
- *Flanged DN 50 - DN 80 - DN 100*
- *Threaded G 1 1/2" and G 2"*
- *In preparation of the measuring point the monopipe fitting can be fitted in advance in the pipeline with an overflow cap or lid cap.*
- *Optional pocket for temperature sensor*

Installazione e manutenzione

- Può essere installato in qualsiasi posizione, orizzontale o verticale.
- Facile sostituzione dei misuratori sull'impianto. Il raccordo monotubo rimane sulla linea.
- La separazione del misuratore dal raccordo monotubo permette un'installazione, una manutenzione e una sostituzione semplici e flessibili.

Installation and maintenance

- *Can be installed in any position from horizontal to vertical.*
- *Simple exchange of the meters on site. Monopipe fitting remains on the line*
- *The heavyweight monopipe adaptor allows a strain-free meter installation.*



Raccordo monotubo
Monopipe fitting

Quattro versioni

TRZ Per traffico a pagamento con obbligo di verifica metrica.

EQZ Per misurazioni interne non soggette a verifiche metriche ufficiali.

EQZK Per misurazione di gas aggressivi (per esempio biogas).

Con freno d'inerzia Per il blocco immediato della turbina quando il flusso del gas viene interrotto dall'attivazione di una valvola automatica (on-off).

Four applications

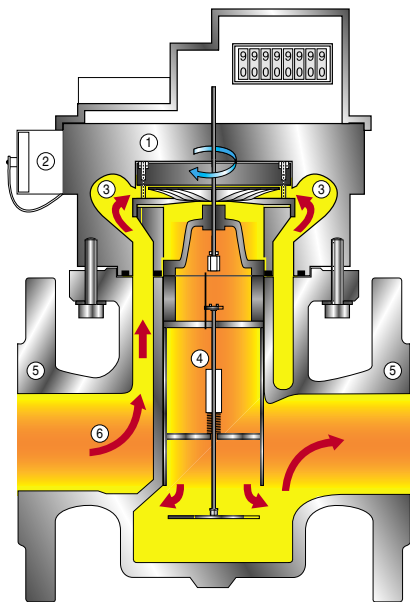
TRZ *For measurements requiring obligatory verification.*

EQZ *For internal and industrial measurements.*

EQZK *For measuring sewer gas (ex. biogas)*

With over run brake *The brake is immediately actuated and stops the metering wheel within a few seconds when the gas flow is stopped by closure of a valve.*

Samtech srl
via Mameli, 54
35020 Albignasego (Padova) Italy
Tel. ++39 049 8629044
Fax ++39 049 8629038
e-mail: info@samtechlpg.com
web site: www.samtechlpg.com



Vista schematica in sezione del Misuratore a Turbina Radiale

- 1 Misuratore a Turbina Radiale
- 2 Presa d'impulso
- 3 Il flusso attraversa la turbina
- 4 Freno d'inerzia (opzionale)
- 5 Raccordo monotubo
- 6 Deviazione del flusso nel raccordo monotubo

Schematic sectional view of the Radial-Blade Turbine Gas Meter

- 1 Radial-Blade Turbine Gas Meter
- 2 Impuls tap
- 3 Radial flow towards the turbine wheel
- 4 Over-run brake (option)
- 5 Monopipe fitting
- 6 Diversion of the gas flow in the monopipe adaptor

Varie possibilità di installazione

Applications

Soluzione con coperchio che non lascia passare il flusso del gas.

Prepared measuring point with lid cap:
→ no gas flow!

Soluzione con coperchio che lascia passare il flusso del gas.

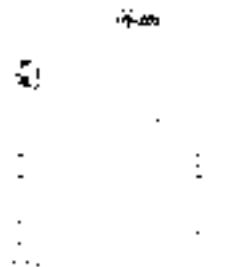
Prepared measuring point with overflow cap:
→ gas is flowing!

Soluzione con contatore senza freno d'inerzia.

Operative measuring point with gas meter without over-run brake.

Soluzione con contatore e con freno d'inerzia.

Operative measuring point with gas meter with over-run brake.



Dispositivi elettronici di controllo

Electronic control devices



Correttore del sistema di misura integrato

Integral measuring system corrector



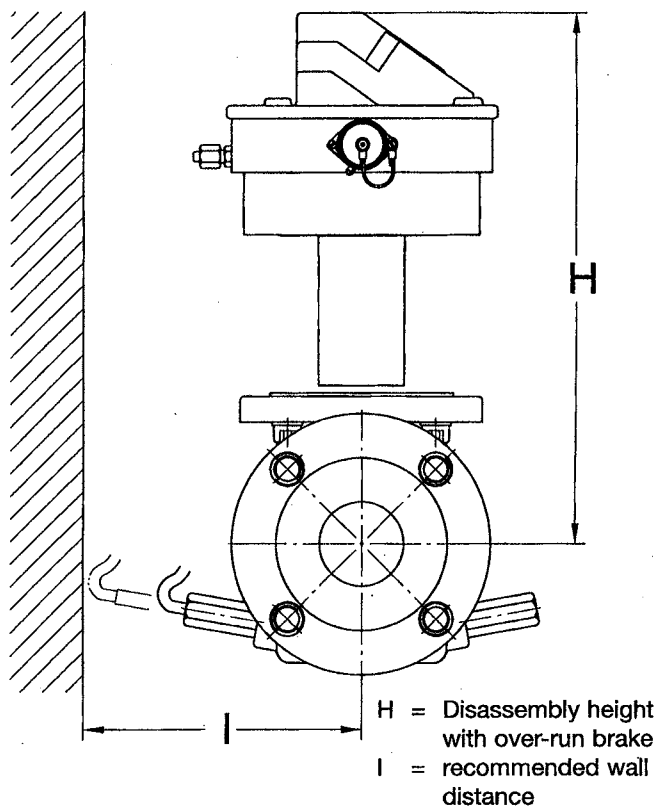
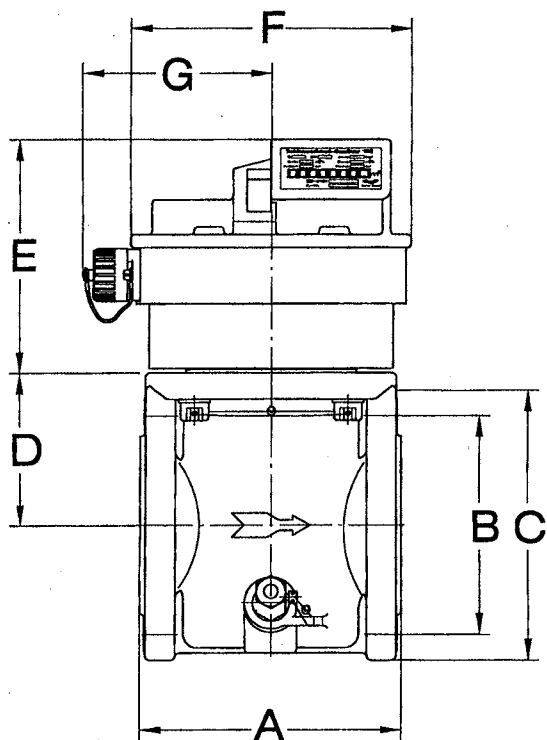
Misuratore con/senza freno d'inerzia

Gas Meter with/without over-run brake



Misure di ingombro

Dimensional drawings



Dimensioni e pesi raccordi monotubo e turbine TRZ - EQZ

Dimensions and weights monopipe fittings and gas meter TRZ - EQZ

Codice monotubo Monopipe code	raccordo monotubo / monopipe fitting			dimensioni / dimension									peso Kg / weight Kg	
	Attacchi tubazione Pipe connections	Misuratore Meter	Filetto/Threaded (G) Flangia/Flange (F)	A	B	C	D	E	F	G	H	I	Misuratore Meter element	Monotubo Monopipe
CTA 890508	G 2" (*)	DN 50	PN 4 - G	185	-	-	70	136	161	109	-	150	3,3	3,1
CTA 890518	G 2"	DN 50	PN 4 - G	185	-	-	87	134	161	109	332	150	3,3	5,8
CTA 890509	DN 50	DN 50	PN 16 - F	150	125	165	87	134	161	109	332	150	3,3	10
CTA 890659	DN 65	DN 50	PN 16 - F	340	145	185	87	134	161	109	332	150	3,3	13
CTA 890819	DN 80	DN 50	PN 16 - F	380	160	200	87	134	161	109	332	150	3,3	16
CTA 890809	DN 80	DN 80	PN 16 - F	240	160	200	120	150	190	115	423	200	5,9	16
CTA 890859	DN 100	DN 100	PN 16 - F	300	180	220	130	170	220	125	460	200	9,1	24,2

* Solo per turbine senza freno d'inerzia / Only for meters without over-run brake

Raccordi monotubo TRZ - EQZ

Monopipe fittings TRZ - EQZ





fifty years of experience in gas field

ISO 9001 registered company

SAMTECH srl, via Mameli 54, 35020 Albignasego (Padova) Italy • Tel. ++39 049 8629044 • Fax ++39 049 8629038
e-mail: info@samtechlpg.com web site: www.samtechlpg.com