



SERIE - LX

BOLLITORE INOX VERTICALE CON SERPENTINO ESTRAIBILE A FASCIO TUBIERO INOX

Bollitore in acciaio inox AISI 316L, completo di serpentino estraibile a fascio tubiero in acciaio inox AISI 316, anodo sacrificale a controllo di usura esterno, coibentazione da 50 mm in poliuretano flessibile con finitura esterna in pvc morbido.

Pressione massima d'esercizio: 6 bar.

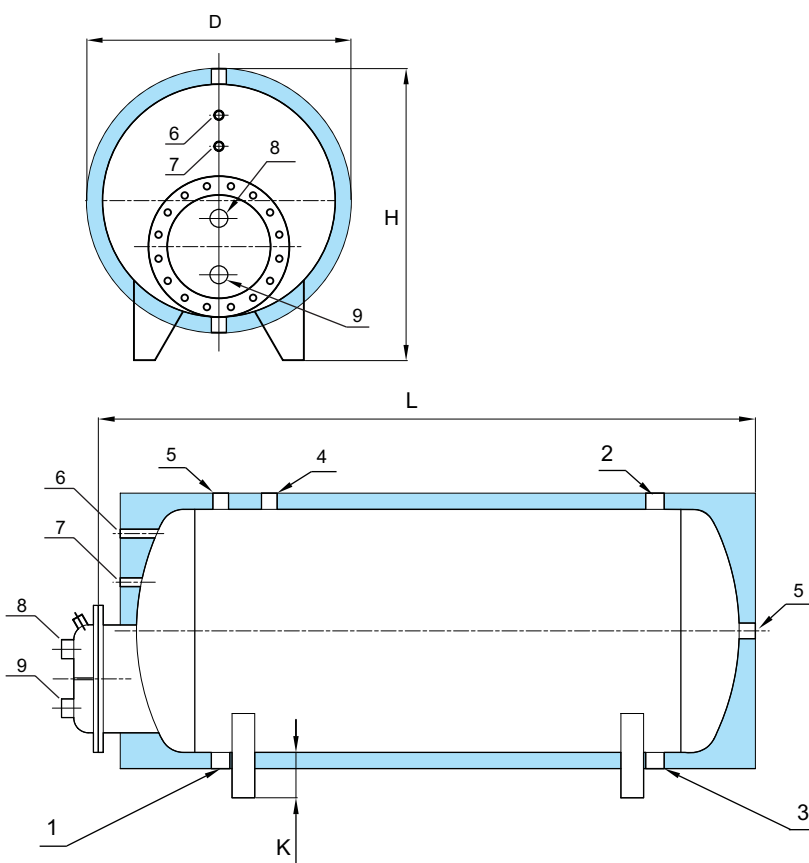
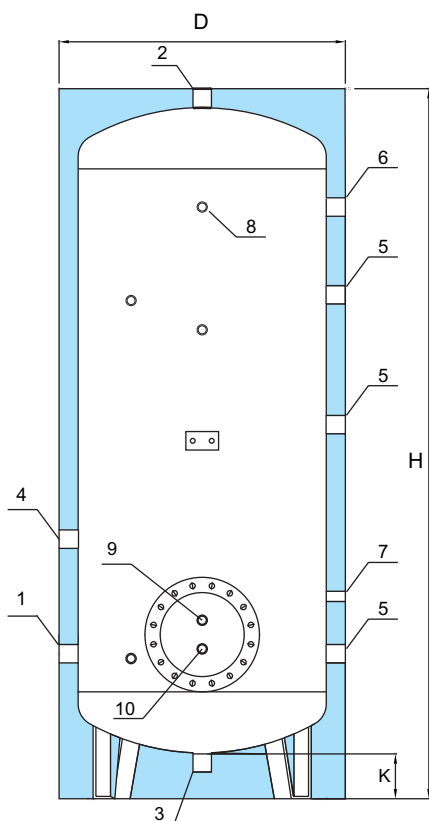
Temperatura massima d'esercizio 95°C

verticale											
capacità	D	H	K	1-2	3-4-5	6	7-8	9-10	Superficie scambiatore	Potenza con dT-50°C	dP
(litri)	(mm)								(mq)	(kW)	(mca)
200	550	1395	135	1"1/4	1"1/4	/	1/2	1"	0,5	12,2	0,65
300	650	1450	130	1"1/4	1"1/4	/	1/2	1"	0,75	18,4	0,65
500	750	1735	135	1"1/4	1"1/4	1"1/4	1/2	1"	1	24,5	0,7
750	850	2020	130	1"1/2	1"1/2	1"1/4	1/2	2"	1,5	36,7	0,75
1000	950	2050	120	1"1/2	1"1/2	1"1/4	1/2	2"	2	49	0,8
1500	1100	2210	190	2"	2"	1"1/4	1/2	2"	3	73,5	0,9
2000	1200	2535	185	2"	2"	1"1/4	1/2	2"	4	98	1
2500	1300	2580	170	2"1/2	2"1/2	1"1/4	1/2	2"	5	122,5	1,1
3000	1350	2795	175	3"	3"	1"1/4	1/2	2"	6	147	1,2
4000	1500	2880	160	3"	3"	1"1/4	1/2	2"	8	196	1,3
5000	1700	2910	140	3"	3"	1"1/4	1/2	2"	10	245	1,4

orizzontale											
capacità	D	H	L	K	1-2	3-4-5	6-7	8-9	Superficie scambiatore	Potenza con dT-50°C	dP
(litri)	(mm)								(mq)	(kW)	(mca)
200	550	650	1350	100	1"1/4	1"1/4	1/2"	1"	0,5	12,2	0,65
300	650	750	1390	100	1"1/4	1"1/4	1/2"	1"	0,75	18,4	0,65
500	750	845	1670	95	1"1/4	1"1/4	1/2"	1"	1	24,5	0,7
750	850	940	1960	90	1"1/2	1"1/4	1/2"	2"	1,5	36,7	0,75
1000	950	1035	2000	85	1"1/2	1"1/4	1/2"	2"	2	49	0,8
1500	1100	1295	2090	195	2"	1"1/4	1/2"	2"	3	73,5	0,9
2000	1200	1395	2420	195	2"	1"1/4	1/2"	2"	4	98	1
2500	1300	1480	2480	180	2"1/2	1"1/4	1/2"	2"	5	122,5	1,1
3000	1350	1535	2690	185	3"	1"1/4	1/2"	2"	6	147	1,2
4000	1500	1670	2790	170	3"	1"1/4	1/2"	2"	8	196	1,3
5000	1700	1860	2840	160	3"	1"1/4	1/2"	2"	10	245	1,4



verticale		orizzontale
codice	capacità	codice
818040035	200	818040046
818040036	300	818040047
818040037	500	818040048
818040038	750	818040049
818040039	1000	818040050
818040040	1500	818040051
818040041	2000	818040052
818040042	2500	818040053
818040043	3000	818040054
818040044	4000	818040055
818040045	5000	818040056



Esecuzioni speciali

Disponibili esecuzioni speciali su richiesta, ad es:
 dimensioni personalizzate del bollitore, attacchi flangiati, rivestimento in alluminio a forte spessore, resistenza elettriche integratrici, boccaporti d'ispezione, ...