



## SERIE - L

### BOLLITORE CON SERPENTINO ESTRAIBILE A FASCIO TUBIERO IN RAME O IN INOX AISI 304

Bollitore in acciaio al carbonio trattato internamente con procedimento di smaltatura alimentare Zetaflon, completo di serpentino estraibile a fascio tubiero in rame o in inox AISI 304, anodo sacrificale a controllo di usura esterna, coibentazione da 50 mm in poliuretano flessibile con finitura esterna in pvc morbido.

Pressione massima d'esercizio: 6 bar.

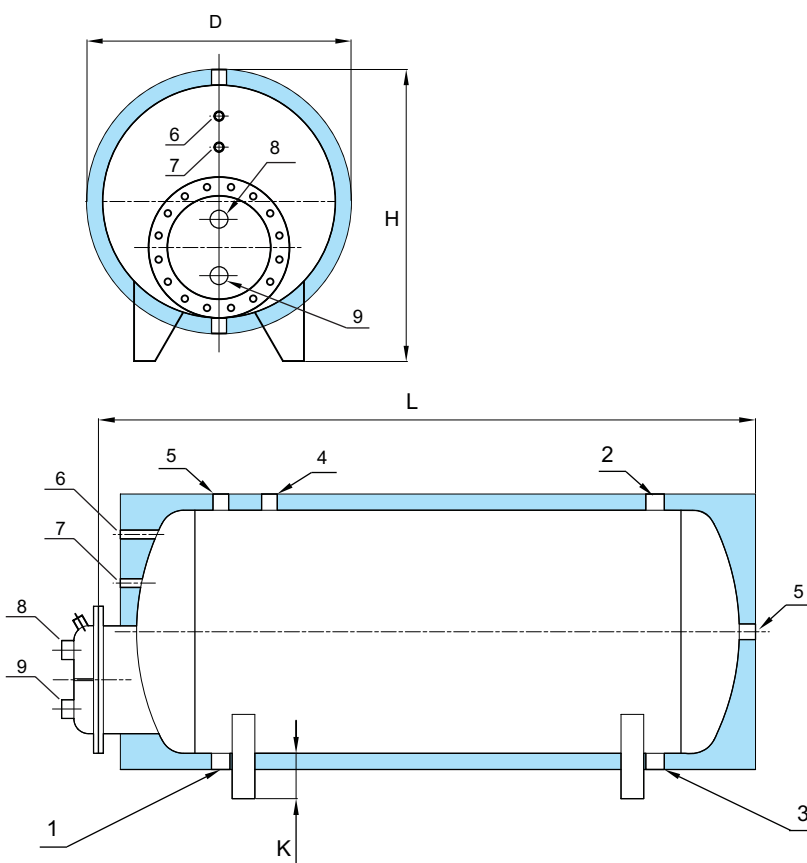
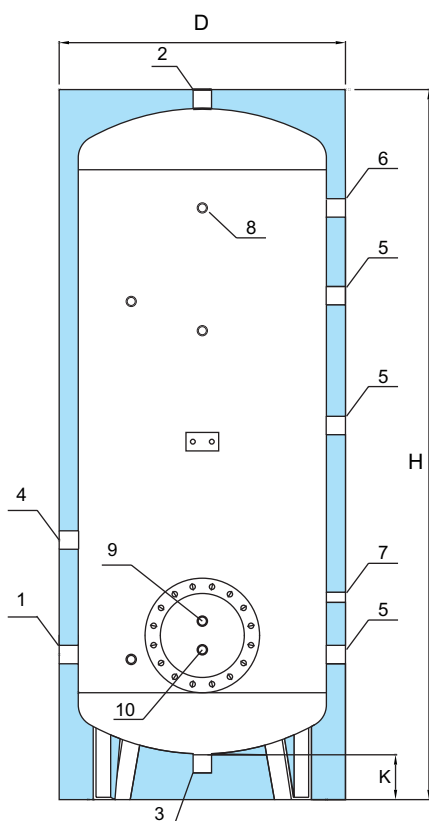
Temperatura massima d'esercizio 65°C

verticale											
capacità	D	H	K	1-2	3-4-5	6	7-8	9-10	Superficie scambiatore	Potenza con dT-50°C	dP
(litri)	(mm)								(mq)	(kW)	(mca)
<b>200</b>	550	1415	135	1"1/4	1"1/4	/	1/2	1"	0,5	12,2	0,65
<b>300</b>	650	1470	130	1"1/4	1"1/4	/	1/2	1"	0,75	18,4	0,65
<b>500</b>	750	1755	135	1"1/4	1"1/4	1"1/4	1/2	1"	1	24,5	0,7
<b>750</b>	850	2040	130	1"1/2	1"1/2	1"1/4	1/2	2"	1,5	36,7	0,75
<b>1000</b>	950	2070	120	1"1/2	1"1/2	1"1/4	1/2	2"	2	49	0,8
<b>1500</b>	1100	2230	190	2"	2"	1"1/4	1/2	2"	3	73,5	0,9
<b>2000</b>	1200	2555	185	2"	2"	1"1/4	1/2	2"	4	98	1
<b>2500</b>	1300	2600	170	2"1/2	2"1/2	1"1/4	1/2	2"	5	122,5	1,1
<b>3000</b>	1350	2815	175	3"	3"	1"1/4	1/2	2"	6	147	1,2
<b>4000</b>	1500	2900	160	3"	3"	1"1/4	1/2	2"	8	196	1,3
<b>5000</b>	1700	2930	140	3"	3"	1"1/4	1/2	2"	10	245	1,4

orizzontale											
capacità	D	H	L	K	1-2	3-4-5	6-7	8-9	Superficie scambiatore	Potenza con dT-50°C	dP
(litri)	(mm)								(mq)	(kW)	(mca)
<b>200</b>	550	650	1350	100	1"1/4	1"1/4	1/2"	1"	0,5	12,2	0,65
<b>300</b>	650	750	1410	100	1"1/4	1"1/4	1/2"	1"	0,75	18,4	0,65
<b>500</b>	750	845	1690	95	1"1/4	1"1/4	1/2"	1"	1	24,5	0,7
<b>750</b>	850	940	1980	90	1"1/2	1"1/4	1/2"	2"	1,5	36,7	0,75
<b>1000</b>	950	1035	2020	85	1"1/2	1"1/4	1/2"	2"	2	49	0,8
<b>1500</b>	1100	1295	2110	195	2"	1"1/4	1/2"	2"	3	73,5	0,9
<b>2000</b>	1200	1395	2440	195	2"	1"1/4	1/2"	2"	4	98	1
<b>2500</b>	1300	1480	2500	180	2"1/2	1"1/4	1/2"	2"	5	122,5	1,1
<b>3000</b>	1350	1535	2710	185	3"	1"1/4	1/2"	2"	6	147	1,2
<b>4000</b>	1500	1670	2810	170	3"	1"1/4	1/2"	2"	8	196	1,3
<b>5000</b>	1700	1860	2850	160	3"	1"1/4	1/2"	2"	10	245	1,4



fascio tubiero in rame			fascio tubiero inox		
verticale		orizzontale	verticale		orizzontale
codice	capacità	codice	codice	capacità	codice
818030050	<b>200</b>	818030061	818030072	<b>200</b>	818030083
818030051	<b>300</b>	818030062	818030073	<b>300</b>	818030084
818030052	<b>500</b>	818030063	818030074	<b>500</b>	818030085
818030053	<b>750</b>	818030064	818030075	<b>750</b>	818030086
818030054	<b>1000</b>	818030065	818030076	<b>1000</b>	818030087
818030055	<b>1500</b>	818030066	818030077	<b>1500</b>	818030088
818030056	<b>2000</b>	818030067	818030078	<b>2000</b>	818030089
818030057	<b>2500</b>	818030068	818030079	<b>2500</b>	818030090
818030058	<b>3000</b>	818030069	818030080	<b>3000</b>	818030091
818030059	<b>4000</b>	818030070	818030081	<b>4000</b>	818030092
818030060	<b>5000</b>	818030071	818030082	<b>5000</b>	818030093



### Esecuzioni speciali

Disponibili esecuzioni speciali su richiesta, ad es:  
 dimensioni personalizzate del bollitore, trattamento di zincatura, attacchi flangiati, rivestimento in alluminio a forte spessore, resistenza elettriche, boccaporti d'ispezione, ...