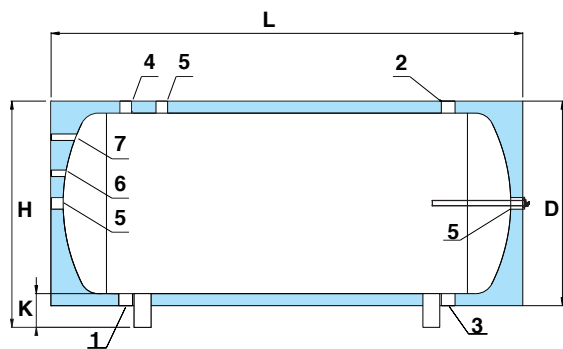
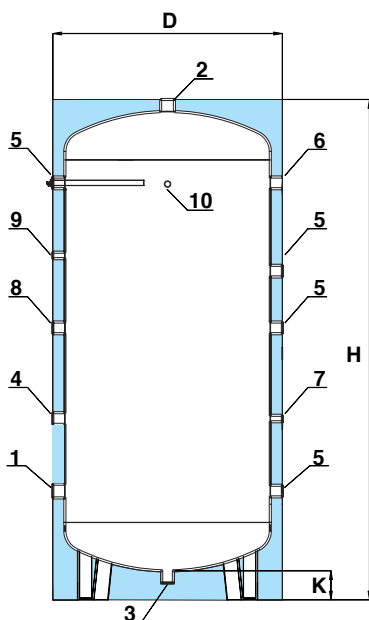




## SERIE - TK SERBATOIO D'ACCUMULO PER ACQUA CALDA SANITARIA

Serbatoio d'accumulo per acqua calda sanitaria realizzato in lamiera d'acciaio al carbonio protetta internamente con trattamento di smaltatura alimentare Zetaflon; la coibentazione è realizzata con 50 mm di poliuretano flessibile ed è protetta esternamente con PVC morbido colorato. L'accumulo è accessoriatato di serie con anodo a controllo di usura esterno. Pressione massima d'esercizio: 6 bar.

Temperatura massima d'esercizio: 65 °C



### verticale

capacità	D	H	K	1-2	3-4-5	7-9-10	6-8	codice
(litri)	(mm)							
<b>200</b>	550	1415	135	1"1/4	1"1/4	1/2"	-	817030025
<b>300</b>	650	1470	130	1"1/4	1"1/4	1/2"	-	817030026
<b>500</b>	750	1755	135	1"1/4	1"1/4	1/2"	1"1/4	817030027
<b>750</b>	850	2040	130	1"1/2	1"1/4	1/2"	1"1/4	817030028
<b>1000</b>	950	2070	120	1"1/2	1"1/4	1/2"	1"1/4	817030029
<b>1500</b>	1100	2230	190	2"	1"1/4	1/2"	1"1/4	817030030
<b>2000</b>	1200	2555	185	2"	1"1/4	1/2"	1"1/4	817030031
<b>2500</b>	1300	2600	170	2"1/2	1"1/4	1/2"	1"1/4	817030032
<b>3000</b>	1350	2815	175	3"	1"1/4	1/2"	1"1/4	817030033
<b>4000</b>	1500	2900	160	3"	1"1/4	1/2"	1"1/4	817030034
<b>5000</b>	1700	2920	150	3"	1"1/4	1/2"	1"1/4	817030035

### orizzontale

capacità	D	H	L	K	1-2	3-4-5	6-7	codice
(litri)	(mm)							
<b>200</b>	550	700	1330	65	1"1/4	1"1/4	1"1/4	817030036
<b>300</b>	650	750	1390	100	1"1/4	1"1/4	1"1/4	817030037
<b>500</b>	750	845	1670	95	1"1/4	1"1/4	1"1/4	817030038
<b>750</b>	850	940	1960	90	1"1/2	1"1/4	1"1/4	817030039
<b>1000</b>	950	1015	2000	86	1"1/2	1"1/4	1"1/4	817030040
<b>1500</b>	1100	1295	2090	190	2"	1"1/4	1"1/4	817030041
<b>2000</b>	1200	1395	2420	170	2"	1"1/4	1"1/4	817030042
<b>2500</b>	1300	1480	2480	130	2"1/2	1"1/4	1"1/4	817030043
<b>3000</b>	1350	1535	2690	140	3"	1"1/4	1"1/4	817030044
<b>4000</b>	1500	1670	2790	140	3"	1"1/4	1"1/4	817030045
<b>5000</b>	1700	1860	2820	150	3"	1"1/4	1"1/4	817030046



### Esecuzioni speciali

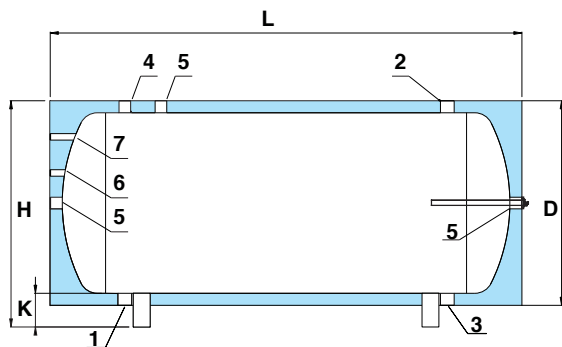
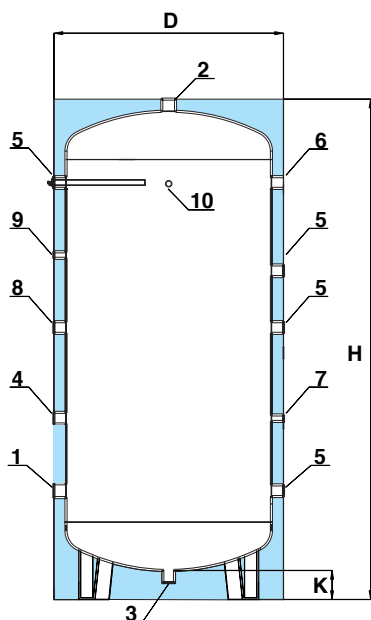
Disponibili esecuzioni speciali su richiesta, ad es:  
dimensioni personalizzate, attacchi flangiati, rivestimento in alluminio a forte spessore, ...



## SERIE - TKX SERBATOIO D'ACCUMULO PER ACQUA CALDA SANITARIA IN ACCIAIO INOX AISI 316

Serbatoio d'accumulo per acqua calda sanitaria realizzato in lamiera d'acciaio inox AISI 316L; la coibentazione è realizzata con 50 mm di poliuretano flessibile ed è protetta esternamente con PVC morbido colorato. L'accumulo è accessoriatato di serie con anodo a controllo di usura esterno. Pressione massima d'esercizio: 6 bar.

Temperatura massima d'esercizio: 95 °C



### verticale

capacità	D	H	K	1-2	3-4-5	7-9-10	6-8	codice
(litri)	(mm)							
<b>200</b>	550	1395	135	1"1/4	1"1/4	1/2"	-	817040025
<b>300</b>	650	1450	130	1"1/4	1"1/4	1/2"	-	817040026
<b>500</b>	750	1735	135	1"1/4	1"1/4	1/2"	1"1/4	817040027
<b>750</b>	850	2020	130	1"1/2	1"1/4	1/2"	1"1/4	817040028
<b>1000</b>	950	2050	120	1"1/2	1"1/4	1/2"	1"1/4	817040029
<b>1500</b>	1100	2210	190	2"	1"1/4	1/2"	1"1/4	817040030
<b>2000</b>	1200	2535	185	2"	1"1/4	1/2"	1"1/4	817040031
<b>2500</b>	1300	2580	170	2"1/2	1"1/4	1/2"	1"1/4	817040032
<b>3000</b>	1350	2795	175	3"	1"1/4	1/2"	1"1/4	817040033
<b>4000</b>	1500	2880	160	3"	1"1/4	1/2"	1"1/4	817040034
<b>5000</b>	1700	2900	150	3"	1"1/4	1/2"	1"1/4	817040035

### orizzontale

capacità	D	H	L	K	1-2	3-4-5	6-7	codice
(litri)	(mm)							
<b>200</b>	550	615	1310	65	1"1/4	1"1/4	1"1/4	817040036
<b>300</b>	650	750	1370	100	1"1/4	1"1/4	1"1/4	817040037
<b>500</b>	750	845	1650	95	1"1/4	1"1/4	1"1/4	817040038
<b>750</b>	850	940	1940	90	1"1/2	1"1/4	1"1/4	817040039
<b>1000</b>	950	1035	1980	85	1"1/2	1"1/4	1"1/4	817040040
<b>1500</b>	1100	1290	2070	190	2"	1"1/4	1"1/4	817040041
<b>2000</b>	1200	1370	2400	170	2"	1"1/4	1"1/4	817040042
<b>2500</b>	1300	1430	2460	130	2"1/2	1"1/4	1"1/4	817040043
<b>3000</b>	1350	1490	2670	140	3"	1"1/4	1"1/4	817040044
<b>4000</b>	1500	1640	2770	140	3"	1"1/4	1"1/4	817040045
<b>5000</b>	1700	1850	2500	150	3"	1"1/4	1"1/4	817040046



### Esecuzioni speciali

Disponibili esecuzioni speciali su richiesta, ad es:  
dimensioni personalizzate, attacchi flangiati, rivestimento in alluminio a forte spessore, ...