

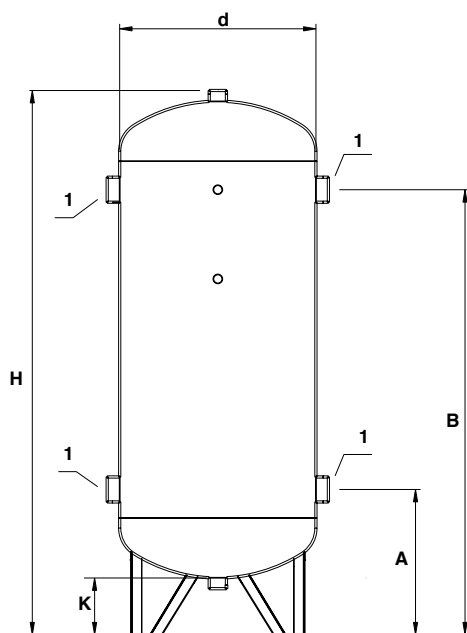


SERIE - V SERBATOIO PER ACQUA REFRIGERATA ZINCATO

Serbatoio per acqua refrigerata progettato per essere installato in impianti di condizionamento e refrigerazione per aumentarne l'inerzia termica, realizzato in lamiera di acciaio al carbonio zincata a caldo internamente ed esternamente. Pressione massima di esercizio: 6 bar

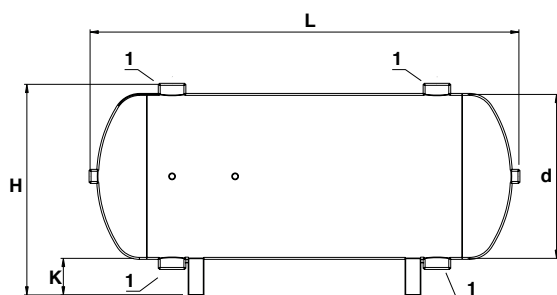
verticale

capacità	d	H	K	A	B	1	codice
(litri)	(mm)						
100	400	960	135	305	765	1"1/2	816020040
200	450	1370	135	320	1160	1"1/2	816020041
300	550	1425	130	365	1165	2"	816020042
500	650	1710	135	385	1435	3"	816020043
750	750	1995	130	400	1700	3"	816020044
1000	850	2025	120	410	1710	3"	816020045
1500	950	2470	215	530	2130	3"	816020046
2000	1100	2510	185	535	2135	3"	816020047
2500	1200	2555	170	550	2150	4"	816020048
3000	1250	2770	175	560	2360	4"	816020049
4000	1400	2855	160	595	2395	4"	816020050
5000	1600	2885	140	600	2400	4"	816020051



orizzontale

capacità	d	H	L	K	1	codice
(litri)	(mm)					
100	400	540	850	115	1"1/2	816020052
200	450	676	1250	175	1"1/2	816020053
300	550	725	1320	150	2"	816020054
500	650	825	1600	150	3"	816020055
750	750	920	1890	145	3"	816020056
1000	850	1015	1930	140	3"	816020057
1500	950	1220	2080	245	3"	816020058
2000	1100	1350	2350	225	3"	816020059
2500	1200	1420	2410	195	4"	816020060
3000	1250	1480	2620	205	4"	816020061
4000	1400	1630	2720	205	4"	816020062
5000	1600	1840	2770	215	4"	816020063



Esecuzioni speciali

Disponibili esecuzioni speciali su richiesta, ad es:
dimensioni personalizzate, attacchi flangiati, ...

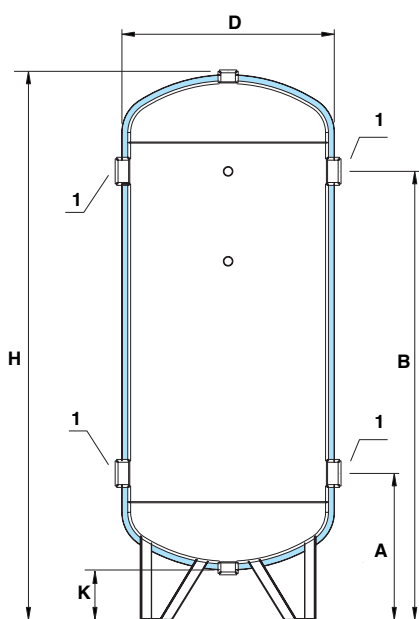


SERIE - VK SERBATOIO PER ACQUA REFRIGERATA ZINCATO, COIBENTATO

Serbatoio per acqua refrigerata progettato per essere installato in impianti di condizionamento e refrigerazione per aumentarne l'inerzia termica, realizzato in lamiera di acciaio al carbonio zincata a caldo internamente ed esternamente, coibentato con lastra da 20 mm in elastomero espanso a cellula chiusa con funzione anticondensa; la finitura esterna è in PVC morbido colorato. Pressione massima di esercizio: 6 bar

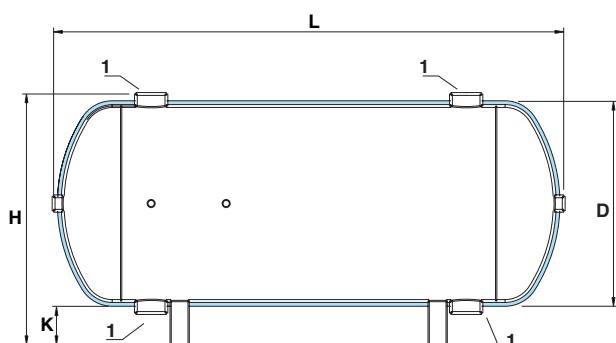
verticale

capacità	D	H	K	A	B	1	codice
(litri)	(mm)						
100	440	960	115	305	765	1"1/2	816020064
200	490	1370	115	320	1160	1"1/2	816020065
300	590	1425	110	365	1165	2"	816020066
500	690	1710	115	385	1435	3"	816020067
750	790	1995	110	400	1700	3"	816020068
1000	890	2025	100	410	1710	3"	816020069
1500	990	2470	195	530	2130	3"	816020070
2000	1140	2510	165	535	2135	3"	816020071
2500	1240	2555	150	550	2150	4"	816020072
3000	1290	2770	155	560	2360	4"	816020073
4000	1440	2855	140	595	2395	4"	816020074
5000	1640	2885	120	600	2400	4"	816020075



orizzontale

capacità	D	H	L	K	1	codice
(litri)	(mm)					
100	440	540	850	95	1"1/2	816020076
200	490	670	1260	176	1"1/2	816020077
300	590	725	1320	130	2"	816020078
500	690	825	1600	130	3"	816020079
750	790	920	1890	125	3"	816020080
1000	890	1015	1930	120	3"	816020081
1500	990	1220	2280	225	3"	816020082
2000	1140	1360	2350	205	3"	816020083
2500	1240	1420	2410	175	4"	816020084
3000	1290	1480	2620	185	4"	816020085
4000	1440	1630	2720	185	4"	816020086
5000	1640	1840	2770	195	4"	816020087



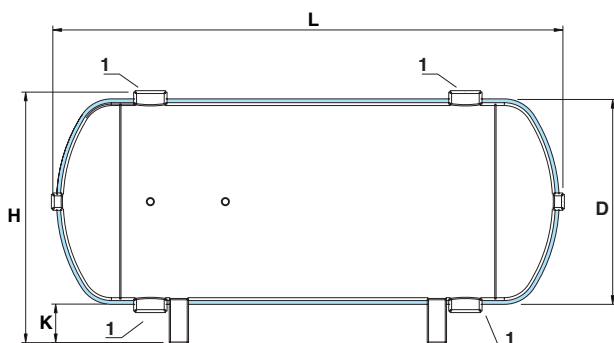
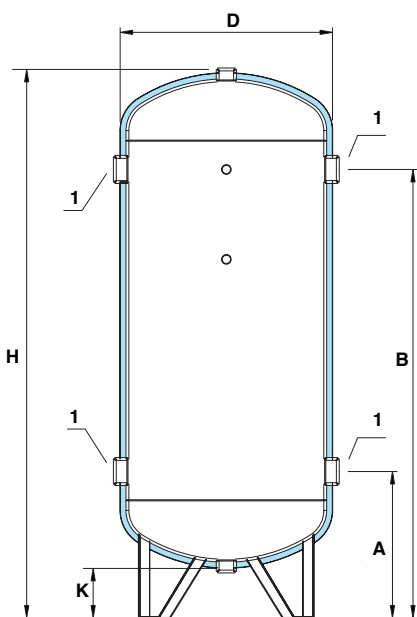
Esecuzioni speciali

Disponibili esecuzioni speciali su richiesta, ad es:
dimensioni personalizzate, attacchi flangiati, rivestimento in alluminio a forte spessore, ...



SERIE - VKG SERBATOIO PER ACQUA REFRIGERATA COIBENTATO

Serbatoio per acqua refrigerata progettato per essere installato in impianti di condizionamento e refrigerazione per aumentarne l'inerzia termica, realizzato in lamiera di acciaio al carbonio internamente grezzo ed esternamente verniciato, coibentato con lastra da 20 mm in elastomero espanso a cellula chiusa con funzione anticondensa; la finitura esterna è in PVC morbido colorato. Pressione massima di esercizio: 6 bar



verticale

capacità	D	H	K	A	B	1	codice
(litri)	(mm)						
100	440	960	115	305	765	1"1/2	816010130
200	490	1370	115	320	1160	1"1/2	816010131
300	590	1425	110	365	1165	2"	816010132
500	690	1710	115	385	1435	3"	816010133
750	790	1995	110	400	1700	3"	816010134
1000	890	2025	100	410	1710	3"	816010135
1500	990	2470	195	530	2130	3"	816010136
2000	1140	2510	165	535	2135	3"	816010137
2500	1240	2555	150	550	2150	4"	816010138
3000	1290	2770	155	560	2360	4"	816010139
4000	1440	2855	140	595	2395	4"	816010140
5000	1640	2885	120	600	2400	4"	816010141

orizzontale

capacità	D	H	L	K	1	codice
(litri)	(mm)					
100	440	540	850	95	1"1/2	816010142
200	490	670	1260	176	1"1/2	816010143
300	590	725	1320	130	2"	816010144
500	690	825	1600	130	3"	816010145
750	790	920	1890	125	3"	816010146
1000	890	1015	1930	120	3"	816010147
1500	990	1220	2280	225	3"	816010148
2000	1140	1360	2350	205	3"	816010149
2500	1240	1420	2410	175	3"	816010150
3000	1290	1480	2620	185	4"	816010151
4000	1440	1630	2720	185	4"	816010152
5000	1640	1840	2770	195	4"	816010153



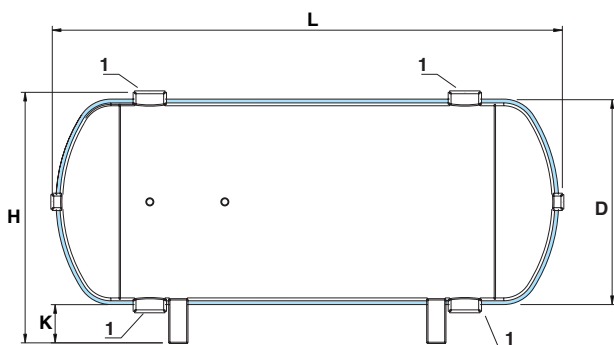
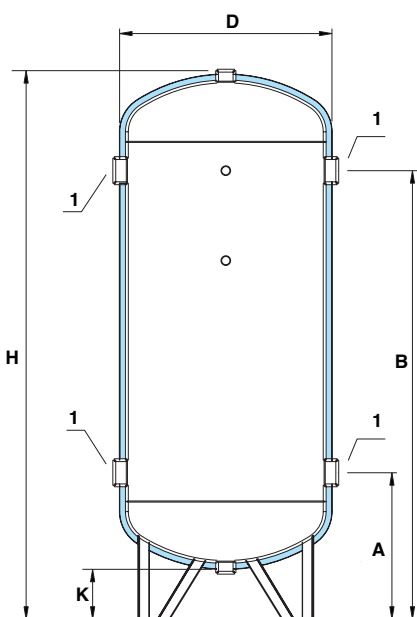
Esecuzioni speciali

Disponibili esecuzioni speciali su richiesta, ad es:
dimensioni personalizzate, attacchi flangiati, rivestimento in alluminio a forte spessore, ...



SERIE - VKX SERBATOIO PER ACQUA REFRIGERATA IN INOX 304, COIBENTATO

Serbatoio per acqua refrigerata progettato per essere installato in impianti di condizionamento per aumentarne l'inerzia termica, realizzato in acciaio inox AISI 304, coibentato con lastra da 20 mm in elastomero espanso a cellula chiusa con funzione anticondensa; la finitura esterna è in PVC morbido colorato. Pressione massima di esercizio: 6 bar.



verticale

capacità	D	H	K	A	B	1	codice
(litri)	(mm)						
100	440	960	115	305	765	1"1/2	816040020
200	490	1370	115	320	1160	1"1/2	816040021
300	590	1425	110	365	1165	2"	816040022
500	690	1710	115	385	1435	3"	816040023
750	790	1995	110	400	1700	3"	816040024
1000	890	2025	100	410	1710	3"	816040025
1500	990	2470	195	530	2130	3"	816040026
2000	1140	2510	165	535	2135	3"	816040027
2500	1240	2555	150	550	2150	4"	816040028
3000	1290	2770	155	560	2360	4"	816040029
4000	1440	2855	140	595	2395	4"	816040030
5000	1640	2885	120	600	2400	4"	816040031

orizzontale

capacità	D	H	L	K	1	codice
(litri)	(mm)					
100	440	540	850	95	1"1/2	816040032
200	490	670	1260	176	1"1/2	816040033
300	590	725	1320	130	2"	816040034
500	690	825	1600	130	3"	816040035
750	790	920	1890	125	3"	816040036
1000	890	1015	1930	120	3"	816040037
1500	990	1220	2280	225	3"	816040038
2000	1140	1360	2350	205	3"	816040039
2500	1240	1420	2410	175	3"	816040040
3000	1290	1480	2620	185	4"	816040041
4000	1440	1630	2720	185	4"	816040042
5000	1640	1840	2770	195	4"	816040043



Esecuzioni speciali

Disponibili esecuzioni speciali su richiesta, ad es:
dimensioni personalizzate, attacchi flangiati, rivestimento in alluminio a forte spessore, ...